



 **Black Angel**

*Manuale d'uso
user's guide*

Indice

1. Per la Vostra sicurezza.....	2
2. Profilo del telefono.....	5
3. Prima dell'uso.....	8
4. Istruzioni generali.....	18
5. Operazioni fondamentali.....	27
6. Funzioni del menu.....	39
6. 1 Messaggi -	39
1 SMS Sim1 -	40
1 Crea messaggio –.....	40
Opzioni -	42
2 Messaggi ricevuti -	42
3 Messaggi inviati -	44
4 Bozze -	44
5 Indesiderati –	45
6 Modelli Predefiniti -	46
7 Impostazioni messaggi -	46
2 SMS Sim2 -	47
1 Crea messaggio -	47
Opzioni -	47

	2 Messaggi ricevuti -	48
	3 Messaggi inviati -	49
	4 Bozze -	49
	5 Indesiderati -	49
	6 Modelli Predefiniti -	50
	7 Impostazioni messaggi -	51
3 MMS -	52
	1 Crea messaggio -	52
	2 Messaggi ricevuti -	54
	3 Messaggi inviati -	54
	4 Bozze -	54
	5 Modelli Predefiniti -	55
	6 Impostazioni messaggi -	55
4 Email -	57
	1 Invia e ricevi -	57
	2 Scrivi Email -	57
	3 Messaggi ricevuti -	58
	4 Non inviati -	58
	5 Inviati -	58
	6 Bozze -	58
	7 Elimina tutte le cartelle -	58
	8 Profili Email -	58

5	Messaggi Vocali SIM1 -	59
6	Messaggi Vocali SIM2 -	60
7	Messaggi Broadcast -	60
6.2	Rubrica -	61
1	Ricerca rapida -	62
2	Cerca contatto -	62
3	Aggiungi nuovo contatto -	62
4	Copia tutti -	63
5	Elimina -	63
6	Gruppo chiamanti -	63
7	Numeri utili -	63
8	Impostazioni -	64
1	Stato Memoria -	64
2	Memoria preferita -	64
3	Campi -	64
4	Biglietto da visita -	64
9	Immagine chiamante -	64
10	Suoneria chiamante -	64
6.3	Registro chiamate -	64
1	Registro SIM1 -	65
2	Registro SIM2 -	67
3	Durata chiamate -	69

4 Costo chiamate -	69
5 Contatore SMS -	70
6 Contatore GPRS -	70
6.4 Multimedia -	71
1 Fotocamera -	71
2 Visualizzatore immagini -	73
3 Registratore video -	74
4 Riproduttore video -	75
5 Editor di foto -	76
6 Riproduttore audio -	78
7 Registratore audio –	79
6.5 Organizer -	80
1 Bluetooth -	80
1 Menu Bluetooth -	81
1 Attivazione -	81
2 Ricerca dispositivi attivi -	81
3 Dispositivi associati -	81
4 Dispositivi attivi -	82
5 Impostazioni -	82
a) Ricevere/inviare dati -	83
b) Metodi per disconnettersi -	85
2 Calendario -	86

3	Elenco attività -	86
4	Sveglia -	87
5	Fusi Orari -	88
6	Calcolatrice -	88
7	Convertitore di unità -	88
8	Convertitore di valuta -	89
9	Salute -	89
6.6	Impostazioni -	89
1	Gestione SIM -	89
2	Impostazioni telefono -	91
1	Ora e data -	91
2	Programma accensione/spegnimento -	92
3	Lingua -	92
4	Metodo di inserimento predefinito -	92
5	Personalizza display -	92
6	Messaggio iniziale -	93
7	Selezione rapida -	93
8	Tasti dedicati -	93
9	Aggiornamento automatico data e ora-	93
10	Modalità aereo -	93
11	Impostazioni varie -	94
	Retroilluminazione LCD -	94

3 Impostazioni chiamate -	94
1 SIM1 ID chiamante -	94
2 SIM2 ID chiamante -	95
3 SIM1 Avviso di chiamata -	95
4 SIM2 Avviso di chiamata -	95
5 SIM1 Deviazione chiamate -	95
6 SIM2 Deviazione chiamate -	96
7 SIM1 Blocco chiamate -	97
8 SIM2 Blocco chiamate -	98
9 SIM1 Cambio linea	98
10 SIM2 Cambio linea -	99
11 Avviso di durata -	99
12 Visualizzazione tempo chiamata -	99
13 Richiamata automatica -	99
14 Gruppo chiuso di utenti -	99
15 Firewall -	99
1 Modalità Black List -	100
2 Modalità White List -	100
4 Impostazioni Rete –	101
5 Impostazioni di sicurezza -	102
1 Blocco SIM1 -	102
2 Blocco SIM2 -	102

3 Blocco telefono –	102
4 Blocco automatico tastiera -	102
5 Numeri prestabiliti SIM1 -	102
6 Numeri prestabiliti SIM2 -	103
7 Blocco totale chiamate -	103
8 Cambia password -	103
9 Firewall messaggi -	103
1 Modalità Black List -	104
2 Modalità White List -	104
10 Firewall privato -	105
11 Controllo remoto-	105
1 Modalità controllo remoto -	105
2 Elenco numeri -	105
12 Vincolo SIM1 -	106
13 Vincolo SIM2 -	106
6 Ripristina parametri di fabbrica -	107
7 Menu rapido -	107
8 Effetti sonori -	107
6.7 Intrattenimento -	108
1 Servizi -	108
WAP -	108
2 Giochi -	111

6.8 Profili Personali -	111
Opzioni -	111
1 Impostazioni tono -	111
2 Volume -	111
3 Tipo avviso -	111
4 Tipo suono -	111
5 Toni extra -	111
6 Modalità di risposta -	111
6.9 Documenti -	113
Telefono -	113
Apri -	113
Audio -	114
Images -	114
Photos -	115
Video -	116
My Music -	117
Received -	117
Scheda di memoria -	118
7. Operazioni di inserimento testo.....	119
Inserimento testuale -	119
Operazioni generali -	120

Inserimento numerico -	121
Operazioni generali -	122
Inserimento testuale intelligente -	122
Operazioni generali -	124

8. Funzioni di tripla prevenzione.....126

Prevenzione di molestie -	126
Impostazione del firewall sulle chiamate in arrivo -	126
Impostazioni firewall SMS -	127
Prevenzione di divulgazione -	128
Funzione Firewall Privato -	129
Funzione Privé -.....	129
1 Rubrica Privé -	130
1 Ricerca rapida -	130
2 Aggiungi contatto -	130
3 Impostazioni -	131
2 Messaggi Privé -	131
1 SMS Privé SIM1 -	131
2 SMS Privé SIM2 -	132
3 Registro Chiamate Privé - ..	133
4 Cambia blocco Privé -	133
Prevenzione di smarrimento -	134

9. Uso degli accessori.....	138
10. Appendice I - <i>Risoluzione dei problemi</i>.....	140
11. Appendice II - <i>Abbreviazioni e definizioni</i>.....	144

1. Per la Vostra sicurezza

Per la Vostra sicurezza e per un corretto uso del telefono, leggete attentamente le seguenti istruzioni:

- Non accendere il telefono in prossimità di impianti chimici, distributori di carburante o oggetti esplosivi.
- Tenere sempre il telefono fuori dalla portata dei bambini;
- Durante la guida utilizzate l'auricolare; fatti salvi i casi di emergenza, fermate sempre il veicolo sul bordo della strada prima di iniziare una conversazione.
- Spegnerne il telefono a bordo degli aerei per evitare interferenze nel corretto funzionamento delle apparecchiature elettriche o elettroniche di bordo.
- Prestare attenzione nell'uso del telefono in prossimità di pacemakers cardiaci, apparecchi acustici e altre apparecchiature mediche, in quanto il telefono può essere causa di interferenze.
- La garanzia sarà immediatamente invalidata in caso di impiego di accessori e parti di ricambio non originali.
- Non smontare il telefono senza autorizzazione. In caso di guasto, contattare immediatamente il rivenditore.
- Non collegare il caricatore al telefono e avviare la ricarica senza la batteria. Spegnerne sempre il telefono prima di

rimuovere la batteria, per evitare danneggiamenti alla memoria del telefono stesso.

- Ricaricare sempre il telefono in luoghi ben ventilati, freschi e lontani da oggetti infiammabili ed esplosivi.
- Per evitare smagnetizzazioni, tenere sempre il telefono lontano da oggetti quali CD, carte di credito, etc.
- Evitare il contatto del telefono con qualsiasi liquido; se si verificasse un tale contatto, rimuovere la batteria e contattare immediatamente il fornitore.
- Non usare il telefono in ambienti con temperature troppo alte o troppo basse, non esporlo alla luce diretta del sole o all'umidità. La temperatura appropriata per l'impiego del telefono e degli accessori è compresa tra 0°- 40°. L'altitudine adatta all'impiego del telefono dovrebbe essere inferiore ai 2000m.
- Non usare liquidi o panni inumiditi con detergenti per pulire il telefono.
- Questo telefono cellulare dispone di funzioni di ripresa video e di registrazione audio, che dovranno essere usate nel rispetto delle vigenti leggi e norme.
- Evitare cadute o impatti violenti che potrebbero danneggiare i circuiti interni e la struttura del telefono.

➤ Non smaltire le vecchie batterie con i rifiuti domestici quotidiani. Provvedere allo smaltimento delle vecchie batterie negli appositi contenitori o centri di raccolta.

Attenzione: si declina ogni responsabilità per qualsiasi inosservanza delle precedenti istruzioni o uso improprio del telefono cellulare.

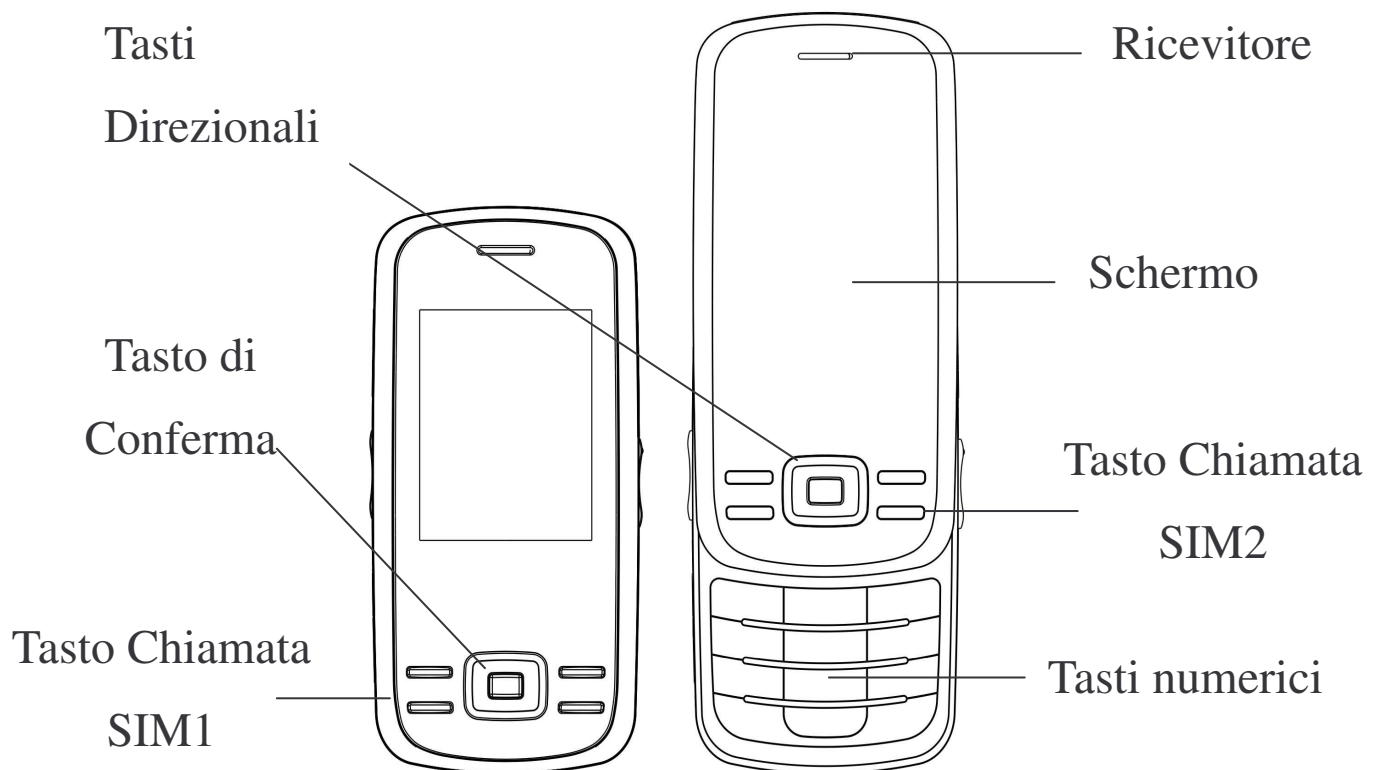
Il produttore si riserva il diritto di apportare modifiche a qualsiasi parte del presente manuale senza preavviso.

Il contenuto del presente manuale può differire dall'effettivo contenuto mostrato nel telefono cellulare. In tale caso, è quest'ultimo a fare testo.

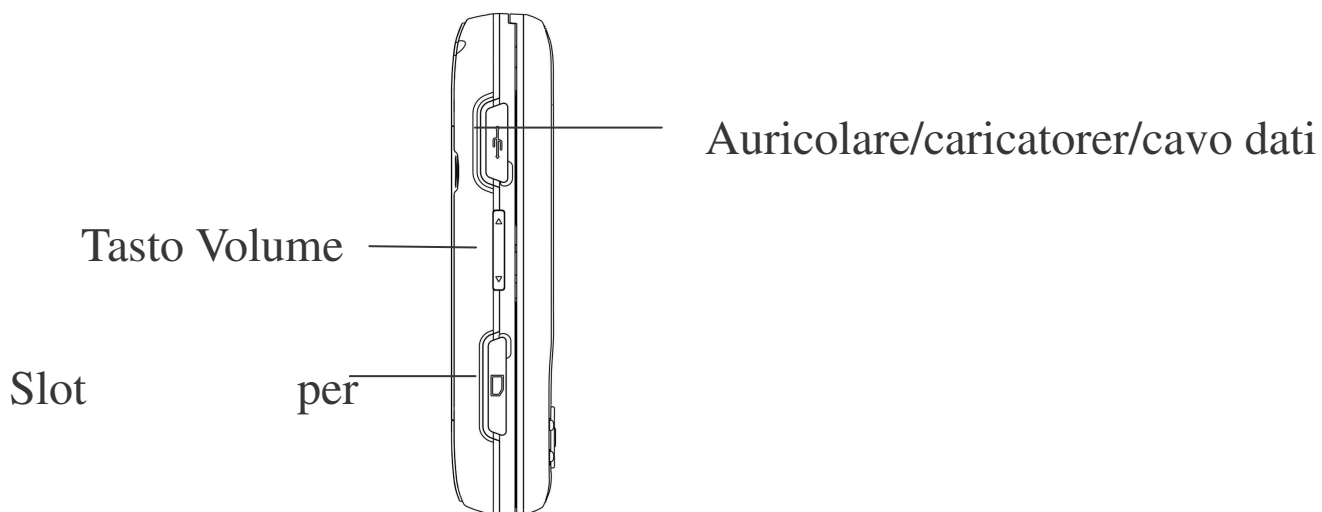
2. Profilo del telefono

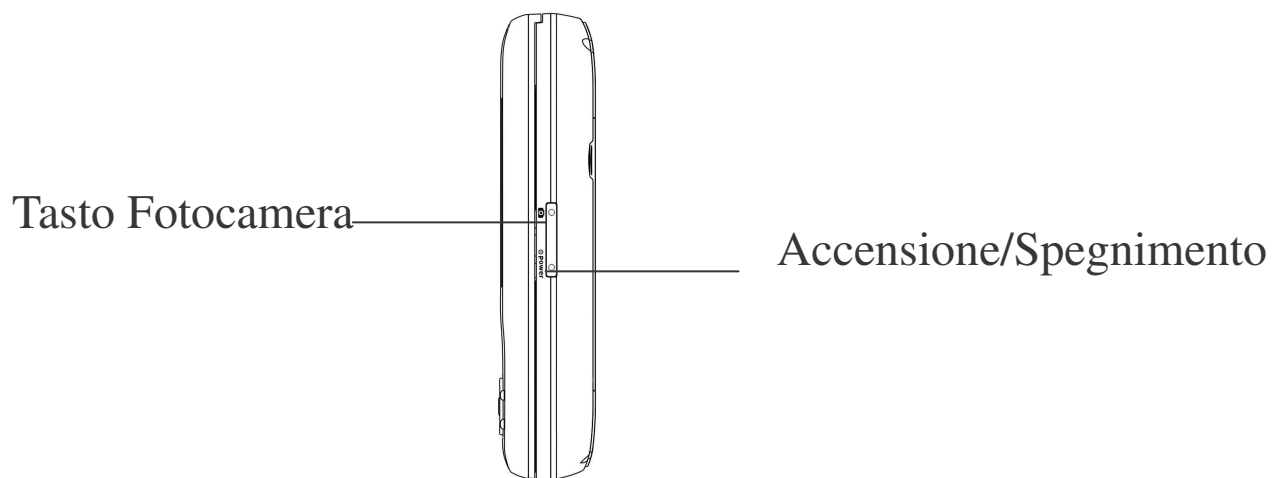
Il telefono dispone di una tastiera standard, 4 pulsanti laterali, uno schermo, un motore interno a vibrazione, una interfaccia di trasmissione per auricolare/caricatore/cavo dati e una interfaccia per la Scheda di memoria (T-FLASH card) esterna.

(Qui sotto è mostrata la vista frontale del telefono)

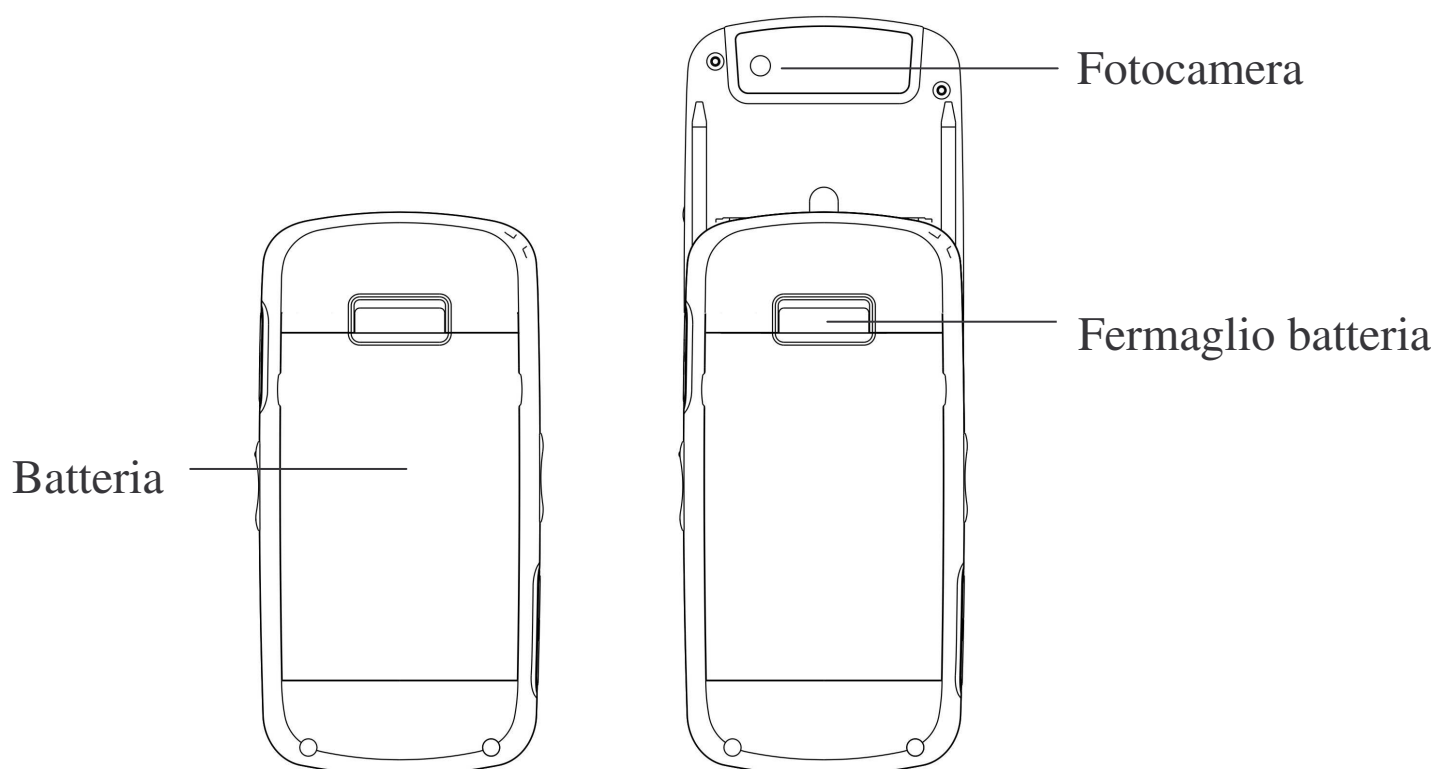


(Qui sotto è mostrata la vista laterale del telefono))





(Qui sotto è mostrata la vista posteriore del telefono)



3. Prima dell'uso

Installare la SIM Card

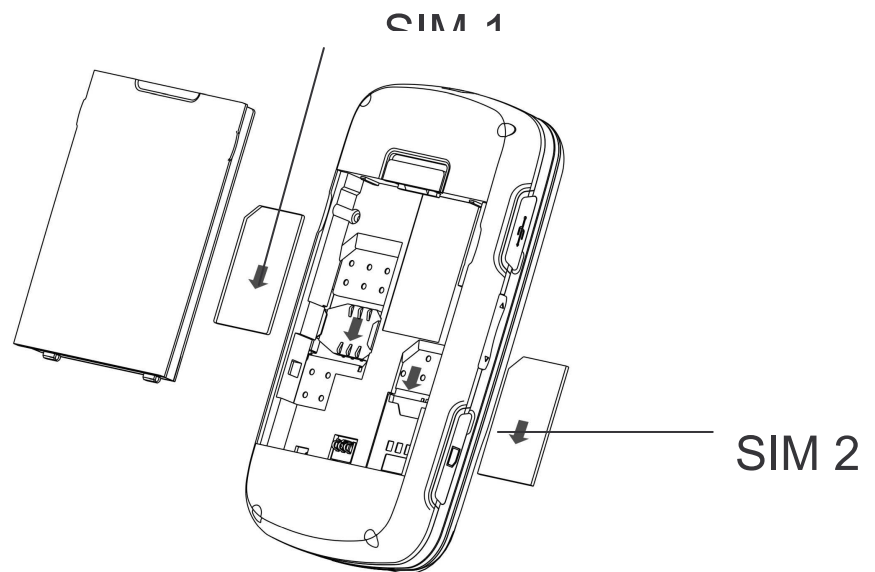
Al momento della registrazione del numero del telefono

cellulare, potete richiedere due numeri telefonici differenti, due differenti gestori del servizio di rete e quindi ottenere due SIM (Subscriber Identification Module) cards. Con queste due SIM cards, potete avere accesso a tutte le funzioni del vostro telefono. Le SIM cards salvano i parametri necessari per le comunicazioni e i dati personali, inclusi codice PIN (Personal Identification Number), rubrica, messaggi e altri servizi extra.

Attenzione: non deformare o graffiare la SIM card e non lasciarla in contatto con campi magnetici, polvere o umidità. In caso di smarrimento, contattare immediatamente il vostro gestore di rete per ricevere informazioni e aiuto.

Prima di installare la SIM card, spegnere il telefono. La SIM card va inserita nella parte posteriore del telefono.

Attenersi al seguente diagramma per installare la SIM card.



Nota: poiché la SIM card è un oggetto di piccole dimensioni, tenetela sempre fuori dalla portata dei bambini!

Installare la Scheda di memoria

Poiché il telefono cellulare non dispone di sufficiente spazio di memoria, per usare alcune funzioni si rende necessario installare una Scheda di memoria (questo telefono usa una T-FLASH card con una capacità massima di 2GB).



Installazione della T-FLASH Card: liberare il bloccaggio della T-FLASH card, inserire la card nello slot, quindi lo schermo mostrerà “Scheda di memoria inserita”. Bloccare la card, e l’installazione è a questo punto conclusa.

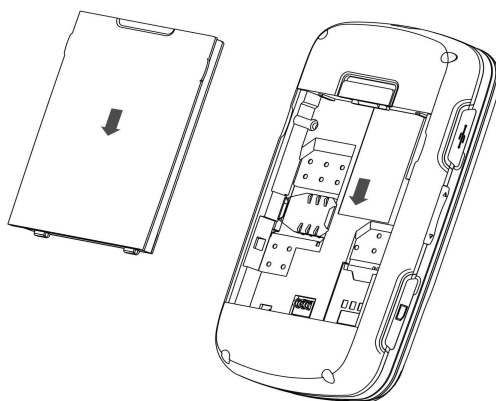
Rimuovere la T-FLASH Card: liberare il bloccaggio della T-FLASH card, premere leggermente la card verso l’interno, e questa verrà espulsa automaticamente e lo schermo mostrerà “Scheda di memoria rimossa”. Ripristinare il bloccaggio, e la rimozione è a questo punto conclusa.

Nota: poiché la T-FLASH card è un oggetto di piccole dimensioni, tenetela sempre fuori dalla portata dei bambini!

Installare la batteria

Il telefono richiede batterie e accessori originali. Quando la batteria è inattiva per un lungo periodo, è consigliabile riporla nell'apposito contenitore.

Attenersi al seguente diagramma per installare la batteria.



Nota: installare la batteria come mostrato nel diagramma per evitare che la placca di contatto della batteria venga danneggiata.

Caricare la batteria

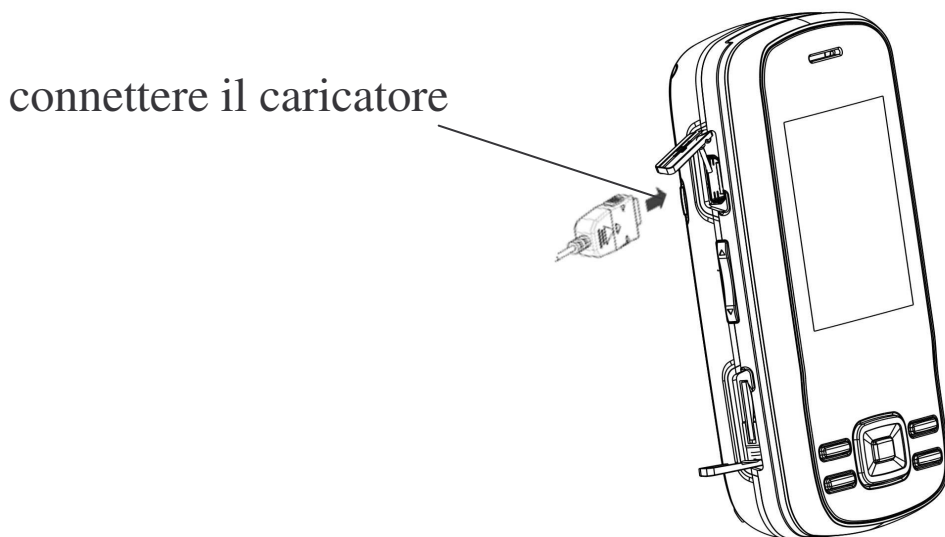
La nuova batteria non può raggiungere l'efficienza ottimale prima di essere stata sottoposta con continuità a

parecchi caricamenti e scaricamenti completi.

Quando la batteria è usata regolarmente, caricatela di tanto in tanto. Lo scaricamento eccessivo può danneggiare la batteria.

Una volta che la batteria è completamente carica, staccate la connessione del caricatore con la presa di corrente e quindi la connessione con il telefono cellulare.

Attenersi al seguente diagramma per connettere il caricatore.



Durante la ricarica, l'icona di capacità della batteria sullo

schermo lampeggia da destra a sinistra. Una volta che la batteria è completamente carica, l'icona mostra tutte le barre.

Un leggero riscaldamento durante la ricarica è assolutamente normale.

Avvertimenti sull'impiego della batteria

Il rendimento della batteria è condizionato da molti fattori, tra i quali le impostazioni di rete, l'intensità del segnale, la temperatura operativa, le funzioni scelte e impiegate o le impostazioni, così come gli accessori, i toni, i dati o altre applicazioni.

Per un rendimento ottimale, si prega di osservare le seguenti regole:

- Le batterie nuove o le batterie inutilizzate per un lungo periodo necessitano di tempi di ricarica più lunghi.
- Durante la ricarica, mantenete la batteria alla temperatura dell'ambiente o a una temperatura prossima.
- Con il passare del tempo, la batteria si andrà gradualmente esaurendo e quindi necessiterà di tempi di ricarica più lunghi. Ciò è normale. Comunque, dopo una normale ricarica, se la durata delle chiamate diminuisce ma il tempo di ricarica si allunga, avete bisogno di acquistare un'altra

batteria dal fabbricante originale o comunque autorizzata dal medesimo. Batterie di qualità inferiore potrebbero danneggiare il vostro telefono e rivelarsi pericolose!

- Se il telefono viene impiegato intensamente con bassi livelli di batteria, al momento della ricarica potrebbe essere necessario un tempo più lungo prima che l'indicatore di ricarica venga mostrato sullo schermo.

Nota: provvedere allo smaltimento delle vecchie batterie negli appositi contenitori. Cercate sempre di riciclare la batteria per quanto possibile. Non smaltire le vecchie batterie con i rifiuti domestici quotidiani.

Attenzione: non gettare la batteria nel fuoco, per evitare l'esplosione della medesima.

Codice PIN SIM 1

Codice PIN1 SIM 1: È il numero di identificazione personale usato per accedere alla SIM1 e in grado di impedire che altri usino la SIM1 senza permesso. Se il codice di protezione PIN1 SIM 1 è attivato sul telefono, al momento dell'accensione lo schermo mostrerà "Inserire PIN SIM1".

Nell'atto di inserire il codice PIN1 SIM1, lo schermo userà "*" per rappresentare il contenuto inserito. Potete ottenere il codice PIN1 al momento dell'acquisizione della SIM1.

Codice PIN2 SIM 1: È il numero di identificazione personale usato per alcune funzioni speciali quali chiamate pagate, etc.

Codice PUK e PUK2 SIM 1 (8 cifre)

Per modificare il codice PIN SIM1, dovrete usare il codice PUK (Personal Unblocking Key) SIM1. Per modificare il codice PIN2 SIM1, dovrete usare il codice PUK2 SIM1. Se questi due codici non sono stati forniti insieme alle SIM cards, richiedeteli presso il fornitore del servizio.

Attenzione: Se il codice PIN viene inserito erroneamente per tre volte consecutive, la SIM card verrà bloccata. Contattare immediatamente il gestore di rete per ottenere assistenza. Tentativi ripetuti di sbloccare il codice potrebbero rendere inutilizzabile la SIM card!

Codice PIN SIM 2

Codice PIN1 SIM 2: È il numero di identificazione personale usato per accedere alla SIM2 e in grado di impedire che altri usino la SIM2 senza permesso. Se il codice di protezione PIN1 SIM 2 è attivato sul telefono, al momento dell'accensione lo schermo mostrerà "Inserire PIN SIM2". Nell'atto di inserire il codice PIN1 SIM2, lo schermo userà "*" per rappresentare il contenuto inserito. Potete ottenere il codice PIN1 al momento dell'acquisizione della SIM2.

Codice PIN2 SIM 2: È il numero di identificazione personale usato per alcune funzioni speciali quali chiamate pagate, etc.

Codice PUK e PUK2 SIM 2 (8 cifre)

Per modificare il codice PIN SIM2, dovrete usare il codice PUK (Personal Unblocking Key) SIM2. Per modificare il codice PIN2 SIM2, dovrete usare il codice PUK2 SIM2. Se questi due codici non sono stati forniti insieme alle SIM cards, richiedeteli presso il fornitore del servizio.

Attenzione: Se il codice PIN viene inserito erroneamente per tre volte consecutive, la SIM card verrà bloccata. Contattare

immediatamente il gestore di rete per ottenere assistenza.
Tentativi ripetuti di sbloccare il codice potrebbero rendere
inutilizzabile la SIM card!

4. Istruzioni generali per il telefono cellulare

Tasto chiamata SIM1/SIM2

Si possono effettuare chiamate SIM1/SIM2 (quando il numero telefonico viene inserito o richiamato dalla rubrica) e ricevere chiamate SIM1/SIM2. In modalità standby, premere questo tasto per mostrare le ultime chiamate (tutte le chiamate ricevute, le chiamate perse e le chiamate effettuate, per un massimo di 60 numeri telefonici). In modalità standby, premere questo tasto due volte consecutive per comporre un numero dall'elenco delle ultime chiamate.

Tasto Accensione/Spegnimento

In modalità chiamata, questo tasto interrompe una chiamata; in modalità di conversazione, conclude una chiamata o esce dal menu attivo e riporta alla modalità standby. Tenere premuto questo tasto per 2~3 secondi per accendere/spegnere il telefono.

Tasti Numerici

Nella interfaccia di chiamata dello schermo, in modalità di inserimento o di modifica, i tasti numerici 1-9 sono usati

per inserire numeri e caratteri o per effettuare le chiamate veloci in modalità standby (con le necessarie preimpostazioni). Tenere premuto qualsiasi testo numerico 1-9 per più di 2 secondi per chiamare il numero telefonico nell'elenco delle chiamate veloci.

Nota: in modalità standby, tenere premuto il tasto "1" a lungo per chiamare il servizio di segreteria telefonica. Il numero per la segreteria telefonica deve essere preimpostato.

In modalità differenti o in differenti menu funzionali, il tasto * e il tasto # hanno funzioni differenti:

- ◆ Nella interfaccia di chiamata dello schermo, premere il tasto "#" a lungo per attivare o disattivare la modalità silenziosa.
- ◆ Nella interfaccia di chiamata, premere in modo continuativo brevemente o a lungo il tasto * per inserire "P", "+ " or "W" ; "P" e "W" sono usati per le chiamate verso numeri interni, mentre "+" è usato per le chiamate internazionali .

Suggerimento: la differenza tra "W" e "P" risiede nel fatto che "P" invierà direttamente un tono multifrequenza dopo una pausa di 3 secondi, mentre "W" farà apparire una finestra che richiede all'utente se inviare o meno un tono multifrequenza.





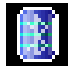

Pulsanti laterali

Tavola descrittiva dei pulsanti laterali

Nome	Pressione lunga o breve	Standby & Modalità MP3	Modalità MP4	Chiamata in arrivo	Modalità Conversazione	Standby
Tasto Volume (tasto Su)	lunga	Alza il volume MP3	Alza il volume MP4	Mute	Apri interfaccia di registrazione	Alza il volume del tono tastiera
	breve	Alza il volume MP3	Alza il volume MP4	Mute	Alza il volume della chiamata	Alza il volume del tono tastiera
Tasto Volume (tasto Giù)	lunga	Abbassa il volume MP3	Abbassa il volume MP4	Mute	—	Abbassa il volume del tono tastiera
	breve	Abbassa il volume MP3	Abbassa il volume MP4	Mute	Abbassa il volume della chiamata	Abbassa il volume del tono tastiera

Icone in Modalità Standby

Descrizione delle icone	
Icona	Descrizione
	Segnale Linea 1 SIM1
	Segnale Linea 1 SIM2
	Segnale Linea 2 SIM1
	Segnale Linea 2 SIM2
	Sveglia
	SMS SIM 1
	SMS SIM 2
	MMS
	E-mail
	Batteria carica
	Bloccato
	Suoneria
	Suoneria dopo vibrazione
	Vibrazione e suoneria
	Vibrazione
	Chiamate perse
	Messaggio di servizio
	GPRS

	Tutte le chiamate SIM1 deviate.
	Tutte le chiamate SIM2 deviate.
	La funzione Bluetooth è stata attivata
	Se connesso a un dispositivo vivavoce, il lampeggiamento indica trasmissione dati.
	Disconnessione da dispositivo vivavoce
	Cuffia auricolare

Suggerimento: per ulteriori dettagli sulla Linea 2, consultare il gestore di rete.

Suggerimenti per le chiamate

Il telefono cellulare dispone di un motore interno a vibrazione e di un cicalino, e offre varie modalità per le chiamate in arrivo:

 Suoneria

 Vibrazione

 Suoneria dopo vibrazione

 Vibrazione e suoneria

Servizi

I servizi sono forniti con il kit SIM. Il telefono cellulare

supporta la funzione di servizio. Il menu dettagliato degli elementi dipende dalla SIM card e dalla rete. Se la rete fornisce una tale funzione e se la vostra SIM card la supporta, il menu del servizio verrà automaticamente registrato tra i servizi del telefono cellulare.

Gruppo di chiamanti

Il gruppo di chiamanti nel telefono include amici, familiari, VIP, colleghi e altri etc. Potete assegnare differenti toni di chiamata e icone a differenti gruppi di chiamanti.

Effettuare chiamate ordinarie

- Il metodo più semplice per effettuare una chiamata ordinaria è quello di inserire il numero telefonico per mezzo dei tasti numerici, quindi premere il tasto di chiamata SIM1 per telefonare via SIM 1 e il tasto di chiamata SIM2 per telefonare via SIM2. Per modificare il numero telefonico premere il tasto "C". Durante la chiamata lo schermo mostrerà una vignetta: "SIM1-" se la chiamata avviene tramite SIM1; "SIM2-" se avviene tramite SIM2. Quando l'interlocutore è connesso, lo schermo mostrerà

l'informazione corrispondente.

- Premere il tasto “End” per terminare la chiamata.
- Per effettuare una chiamata ordinaria inserire prefisso + numero telefonico e quindi premere il tasto di chiamata.

Effettuare chiamate internazionali

- Se desiderate effettuare una chiamata internazionale, premete il tasto * in modo continuativo finché il prefisso internazionale “+” appare sullo schermo. Questo vi consentirà di effettuare una chiamata internazionale da qualsiasi paese senza conoscere il prefisso di chiamata.
- Dopo aver inserito il prefisso, dovrete inserire il codice internazionale del Paese (per es. 39 per l'Italia) e il numero di telefono completo.
- Riassumendo, la composizione di un numero internazionale sarà come segue: “+” Codice internazionale + numero telefonico completo + tasto chiamata.

Effettuare chiamate verso interni

- Alcune linee telefoniche non consentono di effettuare una chiamata diretta, e quindi si rende necessario connettersi prima al centralino e poi digitare il numero interno. Il

telefono cellulare può chiamare automaticamente il numero interno se inserite “P” tra il numero del centralino e il numero interno. Il metodo per inserire “P” è il seguente: tenete premuto oppure premete brevemente per tre volte consecutive il tasto “*” (“P” sarà mostrato sul display).

- Riassumendo, la composizione di un numero interno sarà come segue: numero telefonico + “P” + numero interno + tasto chiamata.

Chiamate di emergenza

Se il vostro telefono si trova nell’area di copertura della rete (potete verificare questo punto tramite le barre di segnale all’angolo superiore sinistro dello schermo), potete effettuare chiamate di emergenza. Se il vostro operatore di rete non fornisce il servizio di roaming in quell’area, “Emergenza” sarà visualizzato sullo schermo. Ciò significa che potrete effettuare solo questo tipo di chiamate. Se il vostro telefono si trova nell’area di copertura della rete, potrete anche effettuare chiamate di emergenza senza una SIM card.

IMEI

International Mobile Equipment Identity. Spegnete il

telefono e rimuovete la batteria; sul retro del telefono cellulare vedrete un'etichetta che riporta il numero IMEI. Questo numero è anche salvato nel telefono. Dopo l'accensione, in modalità standby, inserite “*#06#” per visualizzarlo.

5. Operazioni fondamentali

Accensione

Tenere premuto il tasto accensione/spegnimento per accendere il telefono cellulare. Se vi sono due SIM cards inserite, dopo che l'animazione di accensione è conclusa, apparirà un elenco di selezione delle SIM cards e potrete scegliere la modalità di accensione desiderata secondo la vostra necessità. A questo punto il telefono vi ricorderà di essere “Impostato come default” (quando è impostato come default, alle successive accensioni non comparirà l'elenco di selezione delle SIM cards. Usate Impostazioni Telefono -> Elenco SIM Card per impostare e cancellare tale funzione). Se la SIM card e il telefono non sono impostati con una password di protezione, il telefono visualizzerà il menu standby per ricercare la rete. Dopo l'accesso alla rete, il nome del gestore verrà visualizzato sullo schermo. A questo punto potete effettuare o ricevere una chiamata.

Dopo l'accensione, se il telefono suggerisce “Inserire SIM card” spegnete il telefono e verificate che la SIM card sia installata correttamente.

Dopo l'inserimento della SIM card, il telefono verificherà

automaticamente la disponibilità della SIM card, e quindi verranno mostrate sul display le seguenti informazioni in sequenza:

1. “Inserire password telefono”——se avete impostato una password.
2. “Inserire PIN” —— se avete impostato una password per la SIM card.
3. “Servizio assente”——indica l’impossibilità di connettersi ed effettuare chiamate.
4. “Solo chiamate di emergenza”—— indica la connessione alla rete esclusivamente per chiamate di emergenza.
5. “Ricerca”——il telefono sta effettuando la ricerca di una rete appropriata.
6. “TIM, Vodafone, Wind, etc.”——indica che la connessione alla rete è avvenuta.

Se la modalità di accensione è impostata come “Modalità di apertura duplice” o “Solo modalità SIM2”, dopo che il telefono avrà automaticamente rilevato la SIM2, lo schermo mostrerà nell’ordine i seguenti suggerimenti:

7. “Inserire PIN SIM2”—— se avete impostato una password per la SIM card.
8. “Servizio assente”—— indica che la connessione della

SIM2 alla rete è fallita e l'impossibilità di effettuare chiamate.

9. "Solo chiamate di emergenza"—— indica che la SIM2 è connessa alla rete esclusivamente per chiamate di emergenza.
10. "Ricerca"—— la SIM 2 sta effettuando la ricerca di una rete appropriata.
11. " TIM, Vodafone, Wind, etc. "—— indica che la connessione della SIM2 alla rete è avvenuta.

Nota: Nel caso non conoscesti il codice PIN SIM1 o il codice PIN SIM2, contattare il gestore di rete.

La password di default del telefono è “1122”

Spegnimento

Per spegnere il telefono cellulare, premere il tasto “End”. Quando lo schermo mostra l'animazione di spegnimento, la connessione verrà interrotta. Non rimuovere la batteria per spegnere il telefono cellulare; la SIM card potrebbe essere danneggiata e alcuni dati potrebbero andare perduti.

Funzioni rapide in standby

◆ Dal menu standby, premere il tasto sinistro per accedere al

menu principale.

- ◆ Dal menu standby, premere il tasto destro per accedere alla rubrica.
- ◆ Con le impostazioni di default, premere il tasto “Su” per accedere rapidamente al riproduttore audio, premere il tasto “Giù” per accedere rapidamente alle impostazioni della sveglia, premere il tasto “Sinistra” per accedere rapidamente ai profili e premere il tasto “Destra” per accedere rapidamente alle impostazioni delle suonerie.

Suggerimento: potete ridefinire le funzioni di questi quattro tasti direzionali in base alle vostre effettive necessità. Per ulteriori dettagli fate riferimento a Impostazioni/ Impostazioni telefono/Definizione tasti funzione.

Effettuare una chiamata

- ◆ Premere i tasti numerici per inserire un numero telefonico (premere il tasto C per cancellare un errore di digitazione), premere il tasto di chiamata SIM1 per chiamare tramite SIM 1 e il tasto di chiamata SIM2 per chiamare tramite SIM2. Per riagganciare o cancellare premere il tasto Cancella o il tasto di accensione/spegnimento. Dal momento in cui la chiamata è connessa, lo schermo

visualizzerà il timer della chiamata.

- ◆ Effettuare una chiamata tramite rubrica: accedere alla rubrica e ricercare il numero/nome desiderato. Premere il tasto di chiamata SIM1 per chiamare tramite SIM1, e SIM2 per chiamare tramite SIM2.
- ◆ Richiamare l'ultimo numero composto: in modalità standby, premere il tasto di chiamata SIM1 per visualizzare l'elenco degli ultimi 60 numeri o nomi chiamati tramite SIM1. Selezionare il numero o nome desiderato e premere il tasto SIM1 per chiamare tramite SIM 1, o SIM2 per chiamare tramite SIM2. In modalità standby, premere il tasto di chiamata SIM2 per visualizzare l'elenco degli ultimi 60 numeri o nomi chiamati tramite SIM2. Selezionare il numero o nome desiderato e premere il tasto SIM2 per chiamare tramite SIM 2, o SIM1 per chiamare tramite SIM1.

Regolare il volume del ricevitore

In conversazione, premere il tasto Volume per regolare il volume del ricevitore.

Rispondere a una chiamata

Quando c'è una chiamata in arrivo, in base alle impostazioni del telefono cellulare sarete avvisati con una suoneria, una vibrazione, una vibrazione e una suoneria oppure con una suoneria dopo la vibrazione.

Per ricevere una chiamata, premere il tasto di chiamata SIM1 per ricevere tramite SIM1, o SIM2 per ricevere tramite SIM2.

Per rifiutare una chiamata, premere il tasto accensione/spegnimento o il tasto destro.

Se il CLI (Call Line Identity) è aperto, il numero del chiamante apparirà sullo schermo. Se lo stesso numero è stato salvato nella rubrica, il nome corrispondente a questo numero sarà visualizzato sullo schermo.

Se la chiamata è diretta alla SIM1, verrà visualizzato "SIM1-" dinanzi al numero o al nome.

Se la chiamata è diretta alla SIM2, verrà visualizzato "SIM2-" dinanzi al numero o al nome.

Visualizzare le chiamate effettuate/ricevute/perse

Nel menu standby, premere "tasto di chiamata SIM1" per visualizzare rapidamente le ultime 60 chiamate

effettuate/ricevute/perse della SIM1; premere “tasto di chiamata SIM2” per visualizzare rapidamente le ultime 60 chiamate effettuate/ricevute/perse della SIM2.

Blocco tastiera

Con le impostazioni di default, nel menu standby, chiudendo lo slide il telefono cellulare entrerà nello stato di blocco tastiera; aprendo lo slide la tastiera sarà automaticamente attiva. Quando lo slide è aperto, nel menu standby, il telefono cellulare entrerà automaticamente nello stato di blocco tastiera se inattivo per più di 30 secondi.

Attivazione tastiera: nello stato di blocco tastiera, premere contemporaneamente il tasto destro e il tasto sinistro per attivarla.

Suggerimento: potete impostare il blocco tastiera in base alle vostre effettive necessità. Per ulteriori dettagli fate riferimento a Impostazioni di Sicurezza ->Blocco tastiera.

Impostazioni rapide in modalità standby

Nel menu standby, con le impostazioni di default, premere il tasto “Sinistra” per accedere al menu “Elenco SIM Card”; se vi sono due cards inserite, impostare la SIM card

come SIM1 abilita la SIM1 e pone in standby solo la SIM1; SIM2, abilita la SIM2 e pone in standby solo la SIM2; SIM1+SIM2, abilita SIM1 e la SIM2 e pone in standby entrambe.

Suggerimento 1: se vi è una sola card inserita, dopo l'accesso al menu "Elenco SIM Card" sarà visualizzato solo lo stato della SIM card effettivamente presente.

Suggerimento 2: abilitare SIM 1+SIM 2 significa che le due cards operano in contemporanea. In tal caso potete usare tutte le funzioni delle due SIM cards (per ulteriori dettagli fate riferimento alle istruzioni di tutti i moduli funzionali).

Scattare una foto

Nel menu standby, premere il tasto "Su" sul lato destro per accedere rapidamente alla fotocamera e scattare foto.

Modalità risparmio batteria

Con le impostazioni di default, il telefono entrerà automaticamente in modalità risparmio batteria (la retroilluminazione dello schermo si spegnerà) dopo 30 secondi di inattività. In questo modo il telefono cellulare può risparmiare energia e prolungare il tempo di operatività.

Chiamate rapide

Il telefono cellulare dispone di 9 tasti rapidi sui quali impostare un numero corrispondente di numeri telefonici (vedere “Rubrica” per i dettagli). In questo modo, nel menu standby, premendo uno qualsiasi dei tasti numerici 2~9 potete effettuare rapidamente una chiamata. Il tasto “1” è riservato per il numero della casella vocale. Dopo aver usato il numero della casella vocale, questo stesso tasto può essere usato per la chiamata rapida.

Nota: Se i tasti rapidi non sono definiti in Impostazioni/Impostazioni telefono/Chiamate rapide, saranno inattivi per le chiamate rapide.

Inviare un segnale DTMF

Quando questa funzione è impostata, in conversazione, premere il tasto del numero desiderato e il tasto * o il tasto # per inviare segnali DTMF all’interlocutore. Se tale funzione è inattiva, la chiamata di un numero interno diverrà impossibile.

Chiamata in attesa

SIM1 e SIM2 supportano entrambe la chiamata in attesa e la funzione di teleconferenza. Il servizio deve essere

supportato dal gestore di rete per essere disponibile.

Se avete richiesto la chiamata in attesa per il ricevente, nella conversazione premete il tasto di sinistra o “Opzioni” per accedere ai seguenti menu funzionali:

- ◆ Pausa: pone in pausa la chiamata attiva (subordinata alla SIM card). In questo modo entrambi gli interlocutori non saranno più in grado di udirsi reciprocamente e l’opzione “Pausa” cambierà in “Recupera”. Scegliere “Recupera” per tornare alla normale conversazione.
- ◆ Termina: pone termine alla conversazione attiva.
- ◆ Nuova chiamata: accedete all’interfaccia di chiamata e componete un altro numero. Dopo che quest’ultimo sarà connesso, la precedente chiamata sarà posta in pausa. Questa funzione necessita del supporto della rete cui appartiene la SIM card .
- ◆ Rubrica: accedete alla rubrica.
- ◆ SMS: mentre siete in conversazione, potete leggere, ricevere e inviare messaggi.
- ◆ Mute/Recupera: dopo aver impostato “Mute”, il microfono sarà inattivo. Premere “Recupera” per tornare alla normale conversazione.
- ◆ DTMF: per scegliere se inviare segnali DTMF.

Nota: Alcuni elementi del menu necessitano del supporto della rete locale o possono apparire in casi speciali, quali Conferenza e Nuova Chiamata. Per ulteriori dettagli consultare il gestore di rete.

Se avete richiesto la chiamata in attesa per il chiamante, nella conversazione, premete il tasto sinistro o “Opzioni” per accedere ai seguenti menu funzionali:

- ◆ **Pausa:** pone in pausa la chiamata attiva (subordinata alla SIM card). In questo modo entrambi gli interlocutori non saranno più in grado di sentire l’un l’altro e l’opzione “Pausa” cambierà in “Recupera”. Scegliere “Recupera” per tornare alla normale conversazione.
- ◆ **Termina:** pone termine alla conversazione attiva.
- ◆ **Nuova chiamata:** accedete all’interfaccia di chiamata e componete un altro numero. Dopo che quest’ultimo sarà connesso, la precedente chiamata sarà posta in pausa. Questa funzione necessita del supporto della rete cui appartiene la SIM card .
- ◆ **Rubrica:** accedete alla rubrica.
- ◆ **SMS:** mentre siete in conversazione, potete leggere,

ricevere e inviare messaggi.

- ◆ **Mute/Recupera:** dopo aver impostato “Mute”, il microfono sarà inattivo. Premere “Recupera” per tornare alla normale conversazione.
- ◆ **DTMF:** per scegliere se inviare segnali DTMF.

Nota: Alcuni elementi del menu necessitano del supporto della rete locale o possono apparire in casi speciali, quali Conferenza e Nuova Chiamata. Per ulteriori dettagli consultare il gestore di rete.

Connettersi alla casella vocale

Il telefono cellulare consente di connettere la chiamata in arrivo alla casella vocale, e successivamente sarete avvisati circa il messaggio vocale. (Il numero della casella vocale deve essere preimpostato).

Nota: La casella vocale necessita del supporto della rete locale.

6. Usare le funzioni del menu

Dopo l'accesso all'interfaccia del menu primario, vedrete 9 menu principali organizzati in forma di 9 icone e visualizzati in un'unica pagina.

[Messaggi]

Entrambe le SIM cards del telefono possono inviare e ricevere SMS. Lo SMS è inviato al centro SMS della rete e quindi spedito dalla rete all'utente che ne è destinatario (utente GSM). Se l'utente non accende il telefono cellulare o se quest'ultimo non può ricevere lo SMS (perché la memoria è piena), la rete salverà temporaneamente il messaggio. La durata della conservazione degli SMS dipende dalle impostazioni del mittente e dal fornitore del servizio.

Con questa funzione il telefono cellulare può inviare e ricevere catene di messaggi, che possono influire sulle tariffe dei messaggi stessi. Per ulteriori informazioni consultare il fornitore del servizio.

La funzione SMS della SIM1 supporta l'archiviazione di 600 SMS, che sono condivisi dalla cartella Messaggi ricevuti, da quella Messaggi inviati e dalla cartella Bozze; la cartella Indesiderati supporta 20 messaggi; la cartella Messaggi ricevuti della SIM2 supporta 500 SMS, la cartella Messaggi inviati supporta 200 SMS, la cartella Bozze 100 SMS e la cartella Indesiderati 20 messaggi. Per entrambe le SIM1 e SIM2, quando la capacità SMS è esaurita, apparirà un'icona SMS lampeggiante sull' interfaccia di standby. Questa situazione può influire sulla ricezione degli SMS. Cancellare alcuni SMS per risolvere il problema.

Se l'interlocutore ha ricevuto un SMS, sarete informati da un suono di avviso del telefono (se tale funzione è stata impostata)

Nota: Quando si inviano SMS, il telefono cellulare può visualizzare "Messaggio inviato". Ciò significa che lo SMS è stato inviato al centro SMS impostato nel telefono, ma non indica che il destinatario abbia effettivamente ricevuto lo SMS. Per ulteriori informazioni consultare il fornitore del servizio.

[SMS SIM1]

Crea messaggio

Potete scrivere un messaggio in questo menu.

Per scrivere un SMS, premere il tasto “#” per passare alla modalità input, il tasto “*” per selezionare un simbolo; premere il tasto destro per cancellare un carattere prima del cursore; premere il tasto destro più a lungo per cancellare tutti i caratteri; premere il tasto “End” per tornare all’interfaccia di standby; premere i tasti direzionali sinistro e destro per scegliere i caratteri; premere il tasto “OK” per confermare.

Il telefono cellulare può inviare più di 70 caratteri (limite per i normali messaggi di testo). Se lo SMS contiene più di 70 caratteri sarà suddiviso in 2 o più parti.

Per inviare lo SMS potete inserire il numero telefonico desiderato o ricercarlo tramite la rubrica.

Opzioni	Descrizione
SIM1 eseguito	invia lo SMS via SIM1 e quindi entra nel menu Opzioni di spedizione (Salva e invia, Invia soltanto, Salva, Invia a molti, Invia a gruppo). La SIM1 deve essere attivata.

SIM2 eseguito	invia lo SMS via SIM2 e quindi entra nel menu Opzioni di spedizione (Salva e invia, Invia soltanto, Salva, Invia a molti, Invia a gruppo). La SIM2 deve essere attivata.
Usa modello	il telefono dispone di 10 SMS preimpostati.
Inserisci oggetto	per inserire Immagine, La mia Immagine, Animazione Predefinita, La mia Animazione, Melodia, La mia Melodia e Suono Predefinito.
Formattazione Testo	per impostare Dimensione testo, Stile testo, Allineamento e Nuovo Paragrafo.
Metodo di inserimento	per scegliere tra opzioni quali Inserimento maiuscolo, Inserimento minuscolo, Inserimento numerico, etc.

Nota: Non potete usare foto allegate ai messaggi se il gestore di rete o il fornitore del servizio non supportano questa opzione. Non potete ricevere e visualizzare foto allegate ai messaggi se il telefono non dispone di tale funzione.

Messaggi ricevuti

Per leggere gli SMS nei Messaggi ricevuti.

- ◆ Rispondi via SIM1: per rispondere allo SMS ricevuto via SIM1 (Nota: Il display di tale menu deve aprire SIM1).
- ◆ Rispondi via SIM2: per rispondere allo SMS ricevuto via SIM2 (Nota: il display di tale menu deve aprire SIM2).
- ◆ Cancella: cancella lo SMS selezionato.
- ◆ Modifica: per modificare lo SMS selezionato o inviarlo dopo la modifica.
- ◆ Inoltra: per inoltrare direttamente questo SMS ad altri.
- ◆ Copia nel telefono: per copiare lo SMS selezionato nella memoria del telefono.
- ◆ Sposta nel telefono: per spostare lo SMS selezionato nella memoria del telefono.
- ◆ Cancella tutti: per cancellare tutti gli SMS nella cartella Messaggi ricevuti della SIM1, inclusi gli SMS salvati nel telefono o sulla SIM card.
- ◆ Copia tutti: per copiare tutti gli SMS sulla SIM o dalla medesima.
- ◆ Sposta tutti: per spostare tutti gli SMS sulla SIM o dalla medesima.

- ◆ Usa numero: per estrarre il numero dallo SMS e salvarlo o chiamarlo.
- ◆ Usa URL: per connettervi al sito Web contenuto nello SMS ricevuto.

Messaggi inviati

Dopo la composizione del messaggio potete scegliere “Concludi SIM1” (con SIM1 attiva) o “Concludi SIM2” (con SIM2 attiva). Scegliendo la prima opzione potete inviare SMS via SIM1; con la seconda opzione, via SIM2. Al momento di inviare lo SMS, scegliendo “Salva e invia”, potete salvare lo stesso messaggio nella cartella Messaggi inviati. Inoltre, per gli SMS nella cartella Messaggi inviati sono disponibili operazioni quali Modifica, Invia, Cancella, Copia nel telefono, Sposta nel telefono, Cancella tutto, Copia tutto, Sposta tutto, Usa numero e Usa collegamento.

Bozze

Quando si inviano SMS, i messaggi possono essere direttamente salvati nella cartella Bozze; in tal caso, la cartella mostrerà “Nessun numero”, vale a dire nessun numero di un destinatario. Se non riuscite a inviare lo SMS, quest’ultimo

verrà salvato nelle Bozze. Inoltre, per gli SMS nella cartella Bozze, sono disponibili operazioni quali Modifica, Invia, Cancella, Copia nel telefono, Sposta nel telefono, Cancella tutto, Copia tutto, Sposta tutto, Usa numero e Usa URL.

Indesiderati

Quando è attivata la funzione firewall per gli SMS, qualsiasi SMS proveniente da un contatto proibito sarà salvato automaticamente tra gli Indesiderati. Potete visualizzare gli SMS ricevuti negli Indesiderati ed effettuare le seguenti operazioni:

- ◆ Rispondi via SIM1: per rispondere allo SMS ricevuto via SIM1 (Nota: il display di tale menu deve aprire SIM1).
- ◆ Rispondi via SIM2: per rispondere allo SMS ricevuto via SIM2 (Nota: il display di tale menu deve aprire SIM2).
- ◆ Inoltra: per inoltrare direttamente questo SMS ad altri.
- ◆ Elimina: cancella lo SMS selezionato.
- ◆ Cancella tutti: per cancellare tutti gli SMS nella cartella Indesiderati.
- ◆ Usa numero: per estrarre il numero dallo SMS e salvarlo o chiamarlo.

Nota: la cartella Indesiderati supporta 20 messaggi. Quando

è piena, inizierà automaticamente a cancellare gli SMS più vecchi e a ricevere i nuovi.

Modelli predefiniti

Potete effettuare le seguenti operazioni sulle frasi di uso comune:

- ◆ **Modifica:** potete modificarle in base alle vostre necessità.
- ◆ **Cancella:** potete cancellarle.
- ◆ **Scrivi messaggio da modello:** potete creare nuovi SMS a partire da un modello.

Impostazioni messaggi

Dal menu è possibile impostare alcuni parametri per gli SMS.

- ◆ **Impostazione profilo:** per inviare SMS, dovete inserire il numero del centro SMS.

Nota: tale numero è fornito dal gestore di rete.

- ◆ **Impostazioni comuni**
 - **Notifica di recapito:** la rete vi informerà se il destinatario ha ricevuto lo SMS e quando.
 - **Percorso di risposta:** per inviare il percorso di risposta al

terminale di rete. Questa funzione deve essere supportata dal centro SMS.

- ◆ Stato della memoria: per verificare la capacità della SIM card o del telefono per gli SMS.
- ◆ Memoria preferita: per impostare la posizione di archiviazione (SIM o telefono) per gli SMS.

[SMS SIM2]

Crea messaggio

Dal menu è possibile scrivere SMS.

Per scrivere un SMS, premere il tasto “#” per passare alla modalità input, il tasto “*” per selezionare un simbolo; premere il tasto destro per cancellare un carattere prima del cursore; premere il tasto destro più a lungo per cancellare tutti i caratteri; premere il tasto “End” per tornare all’interfaccia di standby; premere i tasti direzionali sinistro e destro per scegliere i caratteri; premere il tasto “OK” per confermare.

Per inviare lo SMS potete inserire il numero telefonico desiderato o ricercarlo tramite la rubrica.

Opzioni	Descrizione
---------	-------------

SIM2 eseguito	invia lo SMS via SIM2 e quindi entra nel menu Opzioni di spedizione (Salva e invia, Invia soltanto, Salva, Invia a molti, Invia a gruppo). La SIM2 deve essere attivata.
SIM1 eseguito	invia lo SMS via SIM1 e quindi entra nel menu Opzioni di spedizione (Salva e invia, Invia soltanto, Salva, Invia a molti, Invia a gruppo). La SIM1 deve essere attivata.
Usa modello	il telefono dispone di 10 SMS preimpostati.
Metodo di inserimento	per scegliere tra opzioni quali Inserimento maiuscolo, Inserimento minuscolo, Inserimento numerico, etc.

Messaggi ricevuti

Per leggere gli SMS nei Messaggi ricevuti della SIM2.

- ◆ Rispondi via SIM2: per rispondere allo SMS ricevuto via SIM2 (Nota: il display di tale menu deve aprire SIM2).
- ◆ Rispondi via SIM1: per rispondere allo SMS ricevuto via SIM1 (Nota: il display di tale menu deve aprire SIM1).
- ◆ Inoltra: per inoltrare direttamente questo SMS ad altri via

SIM1 o via SIM2.

- ◆ **Cancella:** cancella lo SMS selezionato.
- ◆ **Cancella tutti:** cancella tutti gli SMS nella cartella Messaggi ricevuti della SIM2.
- ◆ **Usa numero:** per estrarre il numero dallo SMS e salvarlo o chiamarlo.

Messaggi inviati

Quando si inviano SMS, scegliendo “Salva e invia” è possibile salvare gli SMS nella cartella Messaggi inviati. Inoltre, per gli SMS nella cartella Messaggi inviati sono disponibili operazioni quali Modifica, Invia, Cancella, Cancella tutto e Usa numero .

Bozze

Quando si inviano SMS, i messaggi possono essere direttamente salvati nella cartella Bozze; in tal caso, la cartella mostrerà “Nessun numero”, vale a dire nessun numero di un destinatario. Se non riuscite a inviare lo SMS, quest’ultimo verrà salvato nelle Bozze. Inoltre, per gli SMS nella cartella Bozze, sono disponibili operazioni quali Modifica, Invia, Cancella, Cancella tutti e Usa Numero.

Indesiderati

Quando è attivata la funzione firewall per gli SMS, qualsiasi SMS proveniente da un contatto proibito sarà salvato automaticamente tra gli Indesiderati. Potete visualizzare gli SMS ricevuti negli Indesiderati ed effettuare le seguenti operazioni:

- ◆ Rispondi via SIM2: per rispondere allo SMS ricevuto via SIM2 (Nota: il display di tale menu deve aprire SIM2).
- ◆ Rispondi via SIM1: per rispondere allo SMS ricevuto via SIM1 (Nota: il display di tale menu deve aprire SIM1).
- ◆ Inoltra: per inoltrare direttamente questo SMS ad altri.
- ◆ Cancella: cancella lo SMS selezionato.
- ◆ Cancella tutti: per cancellare tutti gli SMS nella cartella Indesiderati.
- ◆ Usa Numero: per estrarre il numero dallo SMS e salvarlo o chiamarlo.

Nota: la cartella Indesiderati supporta 20 messaggi. Quando è piena, inizierà automaticamente a cancellare gli SMS più vecchi e a ricevere i nuovi.

Modelli predefiniti

Potete effettuare le seguenti operazioni sulle frasi di uso

comune:

- ◆ **Modifica:** per modificarle in base alle vostre necessità.
- ◆ **Cancella:** per cancellarle.
- ◆ **Scrivi messaggio da modello:** per creare nuovi SMS a partire da un modello.

Impostazioni messaggi

Dal menu è possibile impostare alcuni parametri per gli SMS.

- ◆ **Impostazione profilo:** per inviare SMS, dovete inserire il numero del centro SMS.

Nota: Tale numero è fornito dal gestore di rete.

- ◆ **Impostazioni comuni**
 - **Notifica di recapito:** la rete vi informerà se il destinatario ha ricevuto lo SMS e quando.
 - **Percorso di risposta:** per inviare il percorso di risposta al terminale di rete. Questa funzione deve essere supportata dal centro SMS.
- ◆ **Stato della memoria:** per verificare la capacità della SIM card o del telefono per gli SMS.
- ◆ **Memoria preferita:** per impostare la posizione di archiviazione (SIM o telefono) per gli SMS.

[MMS]

Gli MMS possono contenere testo, audio e foto. Il telefono può supportare MMS fino a una dimensione di 100k. Se il MMS oltrepassa questo limite, il telefono non sarà in grado di riceverlo.

Se il MMS contiene una foto, questa sarà ridimensionata dal telefono in modo tale da essere mostrata completamente sullo schermo.

L'effetto di visualizzazione del MMS dipende dai dispositivi di ricezione.

Nota: Non è possibile usare messaggi fotografici se il gestore di rete o il fornitore del servizio non li supportano. Non è possibile ricevere e visualizzare MMS se il telefono cellulare non è compatibile con la funzione MMS o e-mail. Il telefono può supportare tale funzione se la SIM card è inserita nello slot SIM1; in caso contrario, la funzione non sarà disponibile.

Crea messaggio

Destinatario

Aggiungi numero – inserire il numero del destinatario.

Aggiungi E-mail – inserire l'e-mail del destinatario.

Copia

Aggiungi numero – inserire il numero del destinatario.

Aggiungi E-mail – inserire l'e-mail del destinatario.

Copia segreta

Aggiungi numero – inserire il numero del destinatario.

Aggiungi E-mail – inserire l'e-mail del destinatario.

Oggetto: per scrivere quale è l'oggetto del messaggio.

Modifica messaggio

Dopo aver composto il MMS, premere il tasto OK per disporre delle seguenti opzioni:

- ◆ Fatto: termina la composizione del MMS.
- ◆ Metodo di inserimento: per scegliere il metodo di inserimento desiderato.
- ◆ Inserisci immagine: per inserire un'immagine.
- ◆ Inserisci audio: per inserire un file audio.
- ◆ Inserisci video: per inserire un file video.
- ◆ Inserisci allegato: per inserire un allegato.

- ◆ Inserisci nuova pagina: aggiungete una nuova pagina.
- ◆ Anteprima: per visualizzare l'effetto generale del MMS su cui state lavorando.
- ◆ Intervallo: per stabilire il tempo di presentazione della pagina MMS.

Messaggi ricevuti

Potete visualizzare gli MMS nella cartella Messaggi ricevuti ed effettuare le seguenti operazioni:

- ◆ Leggi: visualizza il MMS e salva immagini, audio e allegati.
- ◆ Informazioni dettagliate: mostra le informazioni dettagliate del messaggio selezionato.
- ◆ Inoltra: per inoltrare il MMS direttamente ad altri.
- ◆ Cancella: cancella il messaggio selezionato.
- ◆ Cancella tutti: cancella tutti gli MMS nella cartella Messaggi ricevuti.
- ◆ Usa numero: per estrarre il numero telefonico dal MMS e salvarlo o chiamarlo.

Messaggi inviati

Potete visualizzare gli MMS inviati e salvati nella cartella

Messaggi inviati e quelli non consegnati; sono disponibili operazioni quali Leggi, Dettagli, Inoltra, Cancella, Cancella tutti e Usa numero.

Bozze

Potete salvare gli MMS nella cartella Bozze, ed effettuare operazioni quali Leggi, Dettagli, Invia, Modifica, Cancella, Cancella tutti e Usa numero.

Modelli predefiniti

Con il telefono sono forniti 5 MMS preimpostati e sono disponibili operazioni quali Visualizza, Dettagli e Scrivi nuovo MMS da modello.

Impostazioni messaggi

È possibile impostare alcuni parametri degli MMS dal menu.

➤ Impostazioni di modifica:

- Modalità di creazione: "Libera" e "Non permessa".
- Ridimensiona immagine — È possibile ridurre le dimensioni della foto inserita, scegliendo tra i formati: 160×120, 320×240, 640×480, Off.
- Firma automatica:

- La funzione può essere attivata/disattivata.
- È possibile modificare il contenuto della firma automatica.

➤ Impostazioni di invio:

- Periodo di validità -- per impostare il tempo in cui salvare nel centro servizio MMS e inviare, scegliendo tra 1 ora, 12 ore, 1 giorno, 1 settimana e Massimo.
- Notifica di recapito – è possibile attivare/disattivare questa funzione.
- Notifica di lettura – è possibile attivare/disattivare questa funzione.
- Priorità—è possibile scegliere tra Normale, Alta e Bassa.
- Intervallo diapositive—per impostare l'intervallo con cui il destinatario vedrà le immagini del MMS (5 secondi per default e 60 secondi come massimo)
- Ora di recapito—Immediato, Entro 1 ora, Entro 12 ore e Entro 24 ore.

➤ Impostazioni di ricezione:

- Propria rete -- Posticipato, Immediato e Rifiutato.
- Roaming di rete — Come proprio paese, Posticipato e Rifiutato.
- Notifica di lettura -- Invia, Non inviare mai e Su richiesta

- Notifica di recapito-- Attivato e Disattivato.

➤ Filtro:

- Mittente anonimo -- Consenti e Rifiuta.

- Capacità Max. di Ricezione -- 100K.

- Pubblicità-- Consenti e Rifiuta.

➤ Profilo del server:

- Attiva profilo

- Modifica profilo

- ◇ Rinomina profilo

- ◇ Pagina iniziale – Il sito web per la modifica degli MMS.

- ◇ Account dati.

- ◇ Tipo di connessione -- WAP, HTTP.

- ◇ Nome utente – per modificare il nome dell'utente.

- ◇ Password – per inserire una password.

Contattare il gestore di rete per le impostazioni dei parametri relativi agli SMS.

➤ Stato della memoria:

Potete verificare l'indice di utilizzazione del telefono, visualizzando lo spazio usato e lo spazio a disposizione.

[E-mail]

Prima dell'uso è necessario impostare l'e-mail nel menu "Impostazioni e-mail". Da questo menu è possibile ricevere e inviare e-mail.

- Invia e ricevi: per inviare/ricevere e-mail dalla casella postale specificata.
- Scrivi Email: per comporre le e-mail.
- Messaggi ricevuti: per leggere le e-mail ricevute.
- Messaggi non inviati: per visualizzare le e-mail non ancora inviate
- Messaggi inviati: per vedere le e-mail inviate.
- Bozze: è possibile visualizzare le bozze nella cartella specificata.
- Elimina tutte le cartelle: elimina le e-mail nella cartella specificata: Messaggi ricevuti, Messaggi inviati, Backup e-mail inviate e Bozze, o elimina tutte quante le e-mail.
- Profili Email: è possibile specificare tre profili: Profilo 1, Profilo 2 e Profilo 3. I metodi per impostare i parametri e-mail dei tre profili sono gli stessi. Si prenda come esempio il Profilo 1.

■ Profilo 1:

- Attiva: per attivare i parametri impostati nel Profilo 1.
- Modifica: per impostare la selezione delle funzioni del

menu.

- ✧ Impostazioni del profilo: per impostare i parametri fondamentali di trasmissione, scegliendo tra Nome del profilo, Account dati, Protocollo di comunicazione, Verifica intervallo e Massima capacità di ricezione.
- ✧ Impostazioni Server in uscita: per impostare i parametri del server per le e-mail inviate, scegliendo tra Server in uscita, Porta in uscita, Nome visualizzato, Indirizzo e-mail, etc.
- ✧ Impostazioni Server in entrata: per impostare i parametri del server per le e-mail ricevute, scegliendo tra Server in entrata, Porta in entrata, Nome utente, etc.
- ✧ Firma: per attivare/disattivare e modificare la firma.

[Messaggi vocali SIM 1]

Questo servizio può essere usato solo dopo averlo attivato presso il gestore di rete. Per ulteriori dettagli e per ottenere il numero della casella vocale, consultare il fornitore del servizio.

- ◆ Connetti a casella vocale: componete il numero della

casella salvato nell'elenco funzioni della casella vocale. Se disponete di due numeri, ciascuno avrà il proprio numero di casella vocale.

- ◆ **Modifica:** per modificare il numero di casella vocale. Premere il tasto OK per salvare il numero.

Suggerimento: in condizione di standby, dopo aver impostato il numero di casella vocale, premere il tasto 1 per chiamare la casella vocale o per operare con il menu della casella vocale della SIM1. Se è impostata la casella vocale SIM1, la chiamata verrà effettuata tramite la SIM1.

[Messaggi vocali SIM 2]

Questo servizio può essere usato solo dopo averlo attivato presso il gestore di rete. Per ulteriori dettagli e per ottenere il numero della casella vocale, consultare il fornitore del servizio.

- ◆ **Connetti a casella vocale:** componete il numero della casella salvato nell'elenco funzioni della casella vocale. Se disponete di due numeri, ciascuno avrà il proprio numero di casella vocale.
- ◆ **Modifica:** per modificare il numero di casella vocale. Premere il tasto OK per salvare il numero.

Suggerimento: se è impostata la casella vocale SIM2, è necessario accedere alla casella SIM2 per usare il menu; la chiamata verrà effettuata tramite la SIM2.

[Messaggi Broadcast]

I messaggi broadcast sono un tipo di servizio di informazione (bollettini meteorologici, situazione del traffico, etc.) che il gestore di rete invia agli utenti GSM all'interno di una determinata area.

- ◆ Modalità ricezione: la funzione può essere attivata/disattivata.
- ◆ Leggi messaggio: aprire questa funzione per leggere l'informazione ricevuta.
- ◆ Lingue: per impostare la lingua dell'informazione ricevuta.
- ◆ Impostazioni canale: per scegliere, aggiungere, modificare e cancellare il numero dei canali.

Nota: se i messaggi broadcast sono attivati, è possibile ricevere le informazioni indifferentemente da SIM1 o da SIM2.

[Rubrica]

Il telefono è fornito di una rubrica con impostazione

simile a un raccoglitore di business cards. L'informazione di ciascun contatto salvato sul telefono include tre numeri (cellulare, telefono dell'abitazione e telefono ufficio), nome dell'azienda, e-mail, fax, compleanno, immagine, suoneria, gruppo chiamanti (5 tipi: famiglia, amici, VIPs, colleghi e altri). Ciascun contatto salvato nella SIM1 e nella SIM2 può includere soltanto nome e numero.

- Il telefono supporta 1000 gruppi di numeri
- Il telefono supporta la chiamata rapida. Premere i tasti numerici sulla tastiera dell'interfaccia di chiamata a schermo per più di 2 secondi per effettuare direttamente la chiamata rapida in base ai numeri preimpostati.

Ricerca rapida

Inserire la lettera iniziale del contatto nella posizione in cui il cursore sta lampeggiando per ricercare un contatto che soddisfi la condizione posta.

Cerca contatto

Inserire il nome da cercare e premere "Cerca" nella rubrica per trovare il nome corrispondente.

Aggiungi nuovo contatto

- Nella SIM1, un contatto può contenere nome e numero.
- Nella SIM2, un contatto può contenere nome e numero.
- Nel telefono, un contatto può contenere Nome, Numero, Numero abitazione, Numero ufficio, Indirizzo e-mail, Numero fax, Compleanno, Immagine associata, Suoneria associata e Gruppo chiamanti.

Suggerimento: se un contatto viene impostato con collegamento a un'immagine, a una suoneria e a un gruppo di chiamanti allo stesso tempo, la funzione gruppo di chiamanti sarà inattiva.

Copia tutti

Per copiare tutti i contatti da SIM1 a SIM2, da SIM1 a telefono, da SIM2 a SIM1, da telefono a SIM1, da SIM2 a telefono e da telefono a SIM2.

Elimina

Per cancellare i contatti da SIM1, da SIM2 e da telefono, globalmente o uno ad uno.

Gruppo chiamanti

È possibile impostare suoneria, immagine e membri per 5

gruppi di chiamanti (Amici, Famiglia, VIP, Affari, Altri)

Numeri utili

È possibile impostare Proprio numero SIM1 e Proprio numero SIM2, Numeri di servizio e Numeri di emergenza (gli ultimi due necessitano del supporto della SIM card; consultare il gestore di rete per ulteriori dettagli).

Impostazioni

- ◆ Stato memoria: è possibile verificare l'uso effettivo della memoria per la rubrica, che include SIM1, SIM2 e memoria del telefono. Il formato mostrato è "Usata/Totale".
- ◆ Memoria preferita: per scegliere il percorso di archiviazione per il numero selezionato.
- ◆ Campi: è possibile scegliere gli elementi da mostrare nella rubrica e gli elementi da mostrare nell'interfaccia Aggiungi contatto.
- ◆ Biglietto da visita: per impostare e inviare il Vostro biglietto da visita.

Immagine chiamante

Per impostare l'immagine preferita per il chiamante.

Suoneria chiamante

Per impostare la suoneria da assegnare al chiamante.

[Registro chiamate]

Il registro delle chiamate del telefono include SIM1 e SIM2.

Registro SIM1

Il registro SIM1 memorizza le chiamate perse, le chiamate ricevute e le chiamate effettuate via SIM1. Quando il telefono è acceso e nell'area coperta dalla rete, le chiamate perse e ricevute possono essere registrate (se questo servizio è supportato dal gestore di rete).

Nell'elenco funzioni delle chiamate perse, ricevute ed effettuate della SIM1, potete vedere i dettagli delle chiamate, vale a dire data, durata, numero e frequenza di chiamata.

➤ Chiamate perse: per vedere l'elenco delle ultime 20 chiamate perse della SIM1.

Suggerimento: quando il telefono mostra la suddetta indicazione, premere “Leggi” per accedere all'elenco delle chiamate perse, quindi selezionare il numero desiderato e premere il tasto di chiamata SIM1 (o SIM2) per richiamarlo.

- Chiamate effettuate: per vedere l'elenco delle ultime 20 chiamate effettuate o tentate via SIM1.
- Chiamate ricevute: per vedere l'elenco delle ultime 20 chiamate ricevute via SIM1.
- Elimina registro chiamate: per cancellare il registro chiamate della SIM1. Potete cancellare tutti i numeri di telefono nel registro della SIM1 o soltanto quelli nell'elenco delle chiamate perse, delle chiamate ricevute o delle chiamate effettuate.

Selezionando una chiamata nel registro della SIM1 è possibile eseguire le seguenti operazioni:

- ◆ Invia SMS via SIM1: invia uno SMS a questo numero tramite SIM1 (il menu deve mostrare che la SIM1 è attivata.)
- ◆ Invia SMS via SIM2: invia uno SMS a questo numero tramite SIM2 (il menu deve mostrare che la SIM2 è attivata.)
- ◆ Chiama via SIM1: chiama questo numero tramite SIM1 (il menu deve mostrare che la SIM1 è attivata.)
- ◆ Chiama via SIM2: chiama questo numero tramite SIM2 (il menu deve mostrare che la SIM2 è attivata.)
- ◆ Cancella: cancella il contatto attivo.

- ◆ Salva nella rubrica: salva la chiamata nella rubrica.
- ◆ Modifica: modifica la chiamata selezionata.

Suggerimento 1: dal menu standby, premere il tasto Invio 1 per accedere al registro della SIM1.

Suggerimento 2: selezionato il numero desiderato nel registro della SIM1, premere il tasto Invio 2 per chiamare questo numero tramite SIM2 (con SIM1 attivata).

Registro SIM2

Il registro SIM2 memorizza le chiamate perse, le chiamate ricevute e le chiamate effettuate via SIM2. Quando il telefono è acceso e nell'area coperta dalla rete, le chiamate perse e ricevute possono essere registrate (se questo servizio è supportato dal gestore di rete).

Nell'elenco funzioni delle chiamate perse, ricevute ed effettuate della SIM1, potete vedere i dettagli delle chiamate, vale a dire data, durata, numero e frequenza di chiamata.

➤ Chiamate perse: per vedere l'elenco delle ultime 20 chiamate perse della SIM 2.

Suggerimento: quando il telefono mostra la suddetta indicazione, premere "Leggi" per accedere all'elenco delle chiamate perse, quindi selezionare il numero desiderato e premere il tasto di

chiamata SIM1 (o SIM2) per richiamarlo.

- Chiamate effettuate: per vedere l'elenco delle ultime 20 chiamate effettuate o tentate via SIM 2.
- Chiamate ricevute: per vedere l'elenco delle ultime 20 chiamate ricevute via SIM 2.
- Elimina registro chiamate: per cancellare il registro chiamate della SIM 2. Potete cancellare tutti i numeri di telefono nel registro della SIM 2 o soltanto quelli nell'elenco delle chiamate perse, delle chiamate ricevute o delle chiamate effettuate.

Selezionando una chiamata nel registro della SIM1 è possibile eseguire le seguenti operazioni:

- ◆ Invia SMS via SIM 2: invia uno SMS a questo numero tramite SIM 2 (il menu deve mostrare che la SIM2 è attivata.)
- ◆ Invia SMS via SIM1: invia uno SMS a questo numero tramite SIM1 (il menu deve mostrare che la SIM1 è attivata.)
- ◆ Chiama via SIM2: chiama questo numero tramite SIM2 (il menu deve mostrare che la SIM2 è attivata.).
- ◆ Chiama via SIM1: chiama questo numero tramite SIM1 (il menu deve mostrare che la SIM1 è attivata.).

- ◆ Cancella: cancella il contatto attivo.
- ◆ Salva nella rubrica: salva la chiamata nella rubrica.
- ◆ Modifica: modifica la chiamata selezionata.

Suggerimento 1: dal menu standby, premere il tasto Invio 2 per accedere al registro della SIM2.

Suggerimento 2: selezionato il numero desiderato nel registro della SIM2, premere il tasto Invio 1 per chiamare questo numero tramite SIM1 (con SIM2 attivata).

Durata chiamate

- ◆ Tempo ultima chiamata: questa funzione permette di esaminare la durata dell'ultima chiamata.
- ◆ Totale chiamate effettuate: questa funzione permette di esaminare la durata di tutte le chiamate effettuate.
- ◆ Totale chiamate ricevute: questa funzione permette di esaminare la durata di tutte le chiamate ricevute.
- ◆ Azzera tutti i timer: questa funzione permette di eliminare tutti i conteggi di durata delle chiamate.

Nota: la durata effettiva della chiamata e il tempo di servizio nella fattura del gestore possono differire per motivi dipendenti da funzioni di rete, arrotondamenti contabili, tasse, etc.

Costo chiamate

Questa funzione deve essere supportata dal gestore di rete.

- ◆ Costo ultima chiamata: questa funzione permette di esaminare il costo dell'ultima chiamata dalla SIM1.
- ◆ Costo totale: questa funzione permette di esaminare il costo di tutte le chiamate dalla SIM1.
- ◆ Azzera contatore: questa funzione permette di esaminare tutti i conteggi dei costi nella SIM1.
- ◆ Costo massimo: questa funzione permette di esaminare tutti i costi nell'unità monetaria specificata. Il codice PIN2 deve essere inserito per poter impostare il costo della chiamata.
- ◆ Prezzo unitario: questa funzione deve essere supportata dalla rete. Consultare il gestore di rete per ulteriori dettagli.
- ◆ Modalità costo chiamata: in secondi o in minuti.

Contatore SMS

Questa funzione permette di esaminare e preimpostare il numero dei messaggi inviati e ricevuti dalla SIM1 o dalla SIM2.

Contatore GPRS

- ◆ Ultimo inviato: è possibile esaminare il traffico di invio

dell'ultimo collegamento.

- ◆ Ultima ricezione: è possibile esaminare il traffico di ricezione dell'ultimo collegamento.
- ◆ Tutti gli inviati: è possibile esaminare il traffico di invio di tutti i collegamenti.
- ◆ Tutti i ricevuti: è possibile esaminare il traffico di ricezione di tutti i collegamenti.
- ◆ Azzera contatore: è possibile eliminare tutto il traffico di collegamento.

[Multimedia]

Fotocamera

Con questa funzione si possono scattare foto per mezzo della fotocamera incorporata. L'obiettivo della fotocamera è posto sul retro dello slide e lo schermo è impiegato come mirino. Tutte le foto sono scattate in formato JPG; dopo lo scaricamento dal telefono al PC, è necessario un software adeguato per visualizzarle.

Se lo spazio di archiviazione del telefono è insufficiente per registrare le foto scattate, si rende necessario cancellare alcune vecchie foto o altri files dalla funzione "Gestione

Files” per liberare spazio.

Descrizione delle opzioni:

Opzioni	Descrizione
Album	Per vedere le immagini salvate.
Impostazioni fotocamera	Suono dell’otturatore: EQ 1, EQ2, EQ3 e Disattivo.
	EV: EV-4 —EV+4
	Effetto Banding: 50Hz(default), 60Hz
	Timer autoscatto: 5 secondi, 10 secondi, 15 secondi o Disattivo.
	Scatto continuo: Singolo, Tre, Cinque o Disattivo.
Impostazioni Immagine	Dimensione: 176*220 , 160*120 , 320*240 , 640*480
	Qualità: Alta, Normale, Bassa
Bilanciamento del bianco	Automatico, Luce diurna, Tungsteno, Fluorescenza, Nuvoloso, Incandescenza
Modalità Scena	Automatico, Notturno
Impostazioni Effetto	14 opzioni disponibili.
Aggiungi Cornice	10 opzioni disponibili.
Memoria	Telefono, Scheda di memoria

Reset parametri	Per ripristinare le impostazioni di fabbrica.
-----------------	---

Operazioni dei tasti nel menu:

Tasto 1: imposta effetto speciale.

Tasto 2: imposta bilanciamento del bianco.

Tasto 3: imposta compensazione della luce.

Tasto 4: imposta ritardo del timer.

Tasto 5: imposta scatto continuo.

Tasto 6: imposta modalità scena.

Tasto 7: imposta qualità immagine.

Tasto 8: imposta dimensione immagine.

Tasto #: nascondi interfaccia menu.

Visualizzatore immagini

Ciascuna foto scattata viene salvata nel Visualizzatore immagini.

Opzioni del Visualizzatore immagini.

Opzioni	Descrizione
Visualizza	Per vedere le foto selezionate.
Stile visualizzazione	Sono disponibili due modalità per sfogliare le immagini: lista e matrice.
Invia	Per inviare la foto al Salva Schermo,

	all'animazione di apertura, all'animazione di chiusura, a un MMS, all'Email e al Bluetooth.
Rinomina	Per rinominare la foto selezionata.
Cancella	Per cancellare la foto selezionata.
Cancella tutto	Per cancellare tutte le foto nell'album.
Ordina	È possibile ordinare le foto per nome, tipo, data e dimensione o scegliere "Nessuno".
Memoria	Per scegliere il percorso di archiviazione delle foto (nel telefono o nella scheda di memoria).

Registratore video

Premere il tasto OK per iniziare la registrazione video. La durata della registrazione dipende dal limite di tempo impostato e dalla capacità di gestione del file. Tra le opzioni sono disponibili le seguenti impostazioni:

Opzioni	Descrizione
Apri player	Il telefono supporta video in 3gp e mp4. In riproduzione, è possibile regolare la velocità (riproduzione lenta, normale e veloce) tramite i tasti direzionali. Usare i tasti laterali per regolare il volume.

Impostazioni videocamera	Per impostare Bilanciamento del bianco, EV, Modalità notturna ed Effetto Banding per il registratore, così da ottenere video di alta qualità.
Impostazioni video	Per impostare Qualità, Dimensione, Tempo di registrazione, Audio e Formato di codifica per i video.
Impostazioni effetto	14 opzioni disponibili.
Memoria	Possibile salvare nel telefono o salvare nella Scheda di memoria.
Reset parametri	Per ripristinare le impostazioni di fabbrica.

Riproduttore video

Questa cartella elenca tutti i files AV (files MP4 e 3gp), e qui potete selezionare quello desiderato.

Suggerimento 1: è possibile impostare la priorità per l'archiviazione nel telefono o nella Scheda di memoria, ed è possibile leggere i files salvati nelle differenti posizioni di archiviazione.

Suggerimento 2: il telefono supporta i file AV in 3GP (H.263, MPEG4).

Opzioni di riproduzione

Opzioni	Descrizione
Riproduci	Supporta i video in 3GP e in MP4 senza limiti di dimensione.
Invia	Per impiegare il video come screen saver o come animazione di accensione/spegnimento, etc.
Rinomina	Per rinominare il video specificato.
Cancella	Per cancellare i video in 3GP e MP4.
Cancella tutto	Per cancellare tutti i files.
Ordina	È possibile ordinare i video per nome, tipo, data e dimensione o scegliere “Nessuno”.
Impostazioni Bluetooth	Per impostare l’output stereo Bluetooth e l’auricolare stereo Bluetooth.
Percorso di memoria	Per scegliere il percorso di archiviazione dei video (nel telefono o nella Scheda di memoria).

Editor di foto

È possibile intervenire sulle foto nella directory della

gestione files tramite Photo Artist, Porzione immagine e Visione diapositive.

Opzioni di Photo Artist:

Opzioni	Descrizione
Salva come	Per salvare la foto come un nuovo file.
Effetti Speciali	Dopo la scelta dell'effetto speciale desiderato, usare i tasti direzionali sinistro e destro per cambiare e scegliere un altro effetto speciale.
Cornice	Per scegliere la cornice desiderata.
Aggiungi Icona	Scegliere l'icona desiderata e quindi OK per aggiungerla. Usare i tasti direzionali per muoverla.
Aggiungi testo	Per aggiungere testo e impostarne lo stile. È possibile muovere il testo con i tasti direzionali.
Regola	Per regolare la foto e i colori.
Ruota	Per ruotare le foto con i tasti direzionali su, giù, sinistra e destra.
Espandi schermo	Per regolare la dimensione dell'area di lavoro.
Aiuto	Istruzioni per l'uso dei suddetti menu.

Per ritagliare le dimensioni a schermo, usare i tasti direzionali, scegliere l' area desiderata e premere OK. Le istruzioni per accedere alle opzioni Photo Artist sono le stesse delle opzioni per modificare le dimensioni.

Porzione immagine: per visualizzare foto multiple in una sola immagine.

Visione diapositive: per visualizzare le foto nella cartella come una successione di diapositive.

Riproduttore audio

Per caricare musica, è necessario inserire la card T-Flash nel cellulare, spegnere il medesimo e connetterlo al PC tramite cavo USB; il PC intercetterà quindi un nuovo elemento hardware e creerà un nuovo Hard Disk rimovibile. Scaricare il file MP3 scelto nella cartelle "La mia musica" del disco rimovibile piuttosto che in altre cartelle quali Audio, Immagini e Foto; in caso contrario potrebbe essere impossibile eseguire il file (è supportata solo musica nei formati MP3, AMR, WAV e MIDI). Se il sistema operativo è Windows 2000 o superiore, non sarà necessario installare alcun driver.

Descrizione delle opzioni audio player:

Opzioni	Descrizione
---------	-------------

Riproduci	Riproduce la musica selezionata.
Dettagli	Visualizza nome file, traccia, SQ, dimensione file, durata, nome brano, autore, genere musicale, etc.
Aggiungi alle suonerie	Per aggiungere il brano nell'elenco delle suonerie.
Aggiorna Tracklist	Per accedere alla tracklist e aggiornarla (p.es. il file musicale cancellato dalla gestione files non scomparirà finché la tracklist non verrà aggiornata).
Impostazioni	Impostazioni di riproduzione: percorso tracklist, tracklist automatica, ripeti, riproduzione casuale e riproduzione in sottofondo.
	Impostazioni effetti: EQ.

Suggerimento: se il file musicale viene scaricato in una cartella diversa, si può accedere a Gestione Files e riprodurlo direttamente da lì. Tuttavia, questo file non verrà mostrato nella tracklist dell'audio player.

Registratore audio

Scegliere “Registratore audio” e premere “OK” per accedere. Premere “Opzioni” per disporre delle seguenti operazioni:

- ◆ **Registra:** per registrare nuovi files.
- ◆ **Riproduci:** per riprodurre il file selezionato.
- ◆ **Allegato:** per ottenere registrazioni allegate ai files del livello superiore (solo per i files registrati in AMR).
- ◆ **Rinomina:** per rinominare il file selezionato.
- ◆ **Cancella:** per cancellare il file selezionato.
- ◆ **Cancella tutto:** per cancellare tutti i files.
- ◆ **Impostazioni:** è possibile scegliere la posizione di archiviazione per i files registrati (telefono o scheda di memoria). È anche possibile scegliere il formato del file, tra AMR e WAV.
- ◆ **Invia:** per inviare il file registrato a Bluetooth, profili, E-mail e MMS.

[Organizer]

Bluetooth

Il telefono supporta la funzione dual-Bluetooth, cioè la SIM1 e la SIM2 supportano entrambe la funzione Bluetooth. Potete far uso della tecnologia wireless Bluetooth per

realizzare connessioni wireless con altri dispositivi compatibili, quali cellulari, computer, auricolari, accessori a bordo dell'auto, etc. Con la funzione Bluetooth è possibile inviare foto, video, audio, business card personali e memo. Potete anche stabilire connessioni wireless con un PC compatibile per trasmettere files e connettervi al web componendo un numero via SIM.

Poiché i dispositivi che supportano la tecnologia wireless Bluetooth attuano una comunicazione via onde radio, non vi è alcuna necessità di mantenere i dispositivi comunicanti l'uno dinanzi all'altro, ma è sufficiente mantenere una distanza tra di essi non superiore ai 10m. Tuttavia, la connessione Bluetooth può essere influenzata dalla presenza di muri o altri dispositivi elettronici, etc. Per garantire una reciproca operatività tra questo dispositivo e altri apparecchi che supportano la tecnologia wireless Bluetooth, consultare il produttore per verificare l'effettiva compatibilità tra dispositivi. Non usare mai la funzione Bluetooth in ospedali, aerei, etc.

Menu Bluetooth

Attivazione: prima di usare la funzione Bluetooth, è necessario attivare questa opzione. Consentire a questa funzione di operare in background può consumare molta energia. Si

raccomanda di chiuderla quando è inattiva.

Ricerca dispositivi attivi: per ricercare un dispositivo audio. Per altri dispositivi, effettuare la ricerca da “Dispositivi associati”.

Dispositivi associati: dopo l’accesso a questa funzione, vedrete i dispositivi Bluetooth compatibili con il telefono. Con l’accesso alle opzioni, sono a disposizione le operazioni necessarie sul dispositivo Bluetooth desiderato o la ricerca dei dispositivi Bluetooth compatibili.

Dispositivi attivi: con questa funzione è possibile vedere tutti i dispositivi connessi con il telefono e i loro tipo di collegamento. È possibile interrompere un qualsiasi collegamento.

Impostazioni: da questo menu si procede con le impostazioni, prima di usare la funzione Bluetooth. Se la funzione Bluetooth del telefono non è attivata, da qui si può ottenere la conferma dell’attivazione.

- ◆ Dispositivi da cercare: con l’attivazione di questa opzione, altri periferiche che supportano la tecnologia wireless Bluetooth possono vedere il vostro dispositivo e il suo nome. Dopo l’attivazione della riproduzione audio, questo dispositivo non sarà più rintracciabile.
- ◆ Il nome del mio dispositivo: il nome del proprio dispositivo

può essere modificato.

- ◆ **Autenticazione:** con l'attivazione di questa opzione, si rende necessario l'accoppiamento quando una periferica si collega al proprio dispositivo via Bluetooth (anche per i dispositivi accoppiati). Disattivando l'opzione, l'accoppiamento non è più necessario per i dispositivi accoppiati.
- ◆ **Imposta percorso audio:** è possibile mantenere l'audio sul proprio dispositivo o inviarlo ad altri dispositivi vivavoce via Bluetooth. Se usate Bluetooth per una chiamata, impostate questo percorso come dispositivi vivavoce.
- ◆ **Impostazioni FTP:** per impostare una cartella files condivisa dal proprio dispositivo e il diritto di accesso ad altri dispositivi Bluetooth online.
- ◆ **Il mio Bluetooth:** da qui è possibile vedere il nome del proprio dispositivo, il suo indirizzo Bluetooth e i servizi Bluetooth supportati dal proprio dispositivo.

Suggerimento: quando si ricercano dispositivi Bluetooth, assicuratevi che le periferiche Bluetooth si trovino all'interno della portata del segnale e siano quindi rintracciabili. Per accoppiare i dispositivi cercati, è necessario concordare un paio di passwords con l'altro utente. Per accoppiare il

dispositivo vivavoce è necessario inserire la password corrispondente. Dopo l'accoppiamento, questo dispositivo verrà salvato nella visualizzazione I miei dispositivi.

Usare Bluetooth per ricevere/inviare dati:

1. Aprire le applicazioni necessarie per salvare il contenuto da inviare. Per esempio, per inviare foto ad un altro dispositivo compatibile è necessario accedere all'album o alla gestione files.
2. Scegliere il contenuto da inviare, e quindi scegliere Opzioni->Invia->A Bluetooth. Lo schermo mostrerà il dispositivo che supporta la tecnologia wireless Bluetooth e che si trova entro la portata del segnale. Per disconnettere, scegliere "Cancella".
3. Scegliere il dispositivo con il quale connettersi.
4. Se un altro dispositivo richiede l'accoppiamento prima della trasmissione di dati, il dispositivo invierà un avviso, richiedendo di inserire una password per l'accoppiamento.
5. Quando la connessione è stabilita, il telefono mostrerà la velocità di trasmissione.
6. Quando altri dispositivi Bluetooth inviano dati verso la vostra connessione, il telefono invierà un avviso e chiederà se ricevere o meno i dati. I dati ricevuti saranno archiviati nella

cartella Ricevuti inizialmente impostata.

Suggerimento: è possibile impostare altre cartelle come posizione dove ricevere files, comprese le cartelle sulla T-flash card. Dopo tale impostazione, il file ricevuto via Bluetooth sarà automaticamente salvato nella cartella specificata.

Suggerimento:

- ◆ L'uso dell'auricolare Bluetooth per le chiamate è limitato alla sola chiamata SIM1, o alla sola chiamata SIM2. Se sono disponibili chiamate alternate su SIM1 e SIM2, questa funzione non sarà supportata.
- ◆ Prima di usare l'auricolare Bluetooth per le chiamate, dal menu Impostazioni verificate che il percorso audio sia stato impostato come dispositivo vivavoce.
- ◆ Auricolari Bluetooth non stereofonici non possono essere usati per ascoltare la musica.
- ◆ Quando l'auricolare stereo Bluetooth viene impiegato per ascoltare la musica, non vi sarà output audio sul terminale telefonico.
- ◆ Le chiamate in arrivo o in uscita interromperanno l'ascolto della musica.

Usare i seguenti metodi per disconnettersi:

- ◆ Chiudere il Bluetooth attivato per disconnettere tutti i dispositivi.
- ◆ Accedere ai dispositivi online e disconnettere il servizio specificato.
- ◆ Accedere a I miei dispositivi e cancellare i dispositivi accoppiati per disconnettere altri dispositivi dal proprio.
- ◆ La connessione con dispositivi fuori dalla portata del segnale sarà inefficace.

Calendario

Per mezzo di questa funzione è possibile registrare appuntamenti, scadenze, etc. e impostare un allarme per ricordarli. Scorrete il calendario fino alla data desiderata, che sarà evidenziata in verde. Se tale data è impostata con la funzione memo, allora la data sarà evidenziata in rosso. Premere OK per visualizzare tutti i memo del giorno. Sono disponibili le seguenti operazioni:

- ◆ Visualizza attività: è possibile vedere il programma del giorno indicato dal cursore e impostare ora, data, contenuto e attivare l'allarme su questo programma. Quando si modifica il programma, è possibile scegliere il tipo di allarme con i tasti direzionali sinistro e destro. Sono inoltre

disponibili le operazioni Cancella, Cancella tutto e Aggiungi al programma.

- ◆ Vai alla data: per spostarsi al calendario della data specificata.

Elenco attività

Sono disponibili per i memo le operazioni Crea Elenco attività, Sfoglia, Aggiungi, Modifica, Cancella, Cancella tutto e Invia.

Se vi è un allarme impostato per l'Elenco attività, una volta arrivata l'ora impostata il telefono squillerà mostrando il contenuto dell'Elenco attività.

Sveglia

Il formato tempo per la sveglia è identico a quello dell'orologio. Quando il telefono è spento, la sveglia può ancora funzionare ammesso che la batteria sia sufficientemente carica. Il sistema dispone di cinque opzioni per la sveglia (l'impostazione di default è su Disattivato). Potete attivare una o tutte le opzioni, in base alle Vostre esigenze. Ciascuna opzione di sveglia può impostare ora e data in modo indipendente. Quando viene raggiunto il

momento stabilito, il telefono invierà un tono di allarme e sullo schermo lampeggeranno l'ora e la data correnti.

Premere Stop per arrestare la sveglia; premendo “Posolino”, il telefono farà una pausa di 4 minuti, poi riprenderà a squillare.

Fusi orari

Premere i tasti direzionali sinistro e destro per visualizzare l'ora locale di ciascun paese, in corrispondenza di ogni fuso orario.

Calcolatrice

- Premere il tasto Cancella per eliminare gli ultimi input o risultati una cifra dopo l'altra; premere il tasto Cancella più a lungo per eliminare tutti gli input o risultati;
- Usare il tasto direzionale “Su” per “+”, il tasto “Giù” per “-”, il tasto “Sinistra” per “×” e il tasto “Destra” per “÷”;
- Premere “OK” per visualizzare il risultato.

Esempio: calcolare $5 + 5$

1. Inserire 5 con il tasto numerico;
2. Premere il tasto direzionale “Su” per inserire " + ";
3. Inserire 5 con il tasto numerico;
4. Premere "OK " per visualizzare il risultato: 10.

Nota: la precisione di questa calcolatrice è limitata e il suo impiego è adatto solo per calcoli semplici.

Convertitore di unità

Peso: per effettuare la conversione tra chilogrammi, once e libbre.

Lunghezza: per effettuare la conversione tra chilometri e miglia, metri e iarde, metri e piedi, così come tra centimetri e pollici, etc.

Convertitore di valuta

Per salvare il tasso di cambio, premere “OK”, quindi scegliere di impostare il tasso di cambio. Scegliere un tasso dalle opzioni mostrate, quindi premere “OK” per confermare. Il tasso di cambio sarà salvato nella memoria finché non inserirete un nuovo tasso. Per convertire la valuta, inserire la somma da convertire, premere “OK” e quindi scegliere la

valuta locale o estera.

Salute

Per mantenere sotto controllo alcuni elementi collegati allo stato di salute (statura/peso, ciclo mestruale).

[Impostazioni]

Gestione SIM

Ciò che viene mostrato da questo menu è collegato alle SIM card effettivamente inserite, e cioè due cards, oppure soltanto la SIM1 o soltanto la SIM2.

1 . Quando sono inserite due cards, è visibile lo stato di apertura delle SIM. È possibile impostare la SIM1 e la SIM2 come Attivata o Disattivata. In questo elenco sono disponibili le seguenti visualizzazioni:

➤ Elenco SIM

■ SIM 1: se soltanto la SIM1 è attivata, la SIM1 funzionerà normalmente e la SIM2 sarà inattiva. Sono disponibili tutte le funzioni correlate alla SIM1.

■ SIM 2: se soltanto la SIM2 è attivata, la SIM2 funzionerà

normalmente e la SIM1 sarà inattiva. Sono disponibili tutte le funzioni correlate alla SIM2.

■ SIM1 e SIM 2: se la SIM1 e la SIM2 sono attivate, entrambe le SIM cards funzioneranno normalmente e saranno disponibili tutte le funzioni della SIM1 e della SIM2.

➤ Imposta come default: se attivato, indica che è possibile impostare lo stato attuale di attivazione delle SIM come default. In questo modo, all'accensione del telefono non ci sarà più alcun avviso riguardante l'elenco delle SIM. Se disattivato, indica l'inserimento di due cards all'accensione e che ci sarà ogni volta un avviso con l'elenco delle SIM.

2 . Se inserite soltanto la SIM1, all'accensione il telefono non mostrerà l'elenco delle SIM; nelle impostazioni, il menu dell'elenco SIM mostrerà soltanto "SIM1".

3 . Se inserite soltanto la SIM2, all'accensione il telefono non mostrerà l'elenco delle SIM; nelle impostazioni, il menu dell'elenco SIM mostrerà soltanto "SIM2".

Impostazioni telefono

In questo menu è possibile impostare lingua del telefono, sfondo, ora etc.

➤ Ora e data : con questa funzione è possibile impostare una città, il formato per data e ora, e l'ora locale del posto.

■ Imposta propria città : sono disponibili varie città.

Nota: Questa opzione deve essere usata insieme all'aggiornamento automatico di data e ora. L'aggiornamento automatico può essere effettuato soltanto se la rete lo supporta.

■ Imposta ora/data: per impostare data e ora.

■ Imposta formato: per impostare il formato di visualizzazione per data e ora.

Nota: se la batteria viene rimossa dal telefono o si esaurisce, alla prima accensione del telefono dopo aver reinstallato o ricaricato la batteria sarà necessario reimpostare data e ora.

➤ Programma accensione/spegnimento: per impostare accensione/spegnimento in un momento stabilito.

Nota speciale: all'interno delle aree ove l'uso del telefono cellulare è proibito, è necessario disattivare questa funzione in modo da prevenire incidenti.

➤ Lingua: per scegliere la lingua desiderata nella visualizzazione dei menu.

➤ Metodo di inserimento predefinito: per scegliere i metodi di inserimento testo in base alle proprie abitudini operative.

Consultare il cap.7 per ulteriori dettagli sulle modalità di inserimento testo disponibili.

- Personalizza display: per impostare le caratteristiche del display in modo standby quali sfondo, salvaschermo, immagine in accensione, immagine in spegnimento, e se mostrare data e ora e numero del proprietario (se impostato in rubrica), nome del gestore, chiamate perse e SMS non letti.

Suggerimento: è possibile modificare il numero del proprietario delle due SIM cards e impostare il display in modo che mostri il “Numero del proprietario”. In tal modo, è possibile visualizzare i numeri o i nomi delle due SIM cards dal menu standby e identificarle agevolmente.

- Messaggio iniziale: per impostare un messaggio iniziale sullo schermo principale.
- Selezione rapida: per attivare questa funzione e modificare i numeri correlati. Se la funzione è “Attivata”, allora ciascun tasto numerico (2-9) sull’interfaccia di standby comporrà un numero assegnato.
- Tasti dedicati: per impostare la selezione rapida delle funzioni più usate direttamente sui tasti direzionali del telef.
- Aggiornamento automatico di data e ora: scegliere

“Attivata” per impostare l’aggiornamento automatico di data e ora in base al fuso orario attuale. L’aggiornamento automatico non avrà effetto sulle impostazioni di sveglia, calendario e allarme memo, che continueranno a dipendere da data e ora del momento in cui sono state create. Tuttavia, l’aggiornamento automatico può influire sulla data di certe impostazioni della sveglia.

➤ Modalità aereo: sono disponibili modalità normale e modalità aereo; il telefono vi chiederà di sceglierne una all’accensione. La modalità aereo è pensata per l’uso a bordo di un aeromobile.

Suggerimento: la differenza tra modalità aereo e modalità dual SIM: nella modalità aereo l’utente può usare alcune funzioni del telefono (p.es. ascoltare della musica, utilizzare dei giochi, etc.), ma non può inviare/ricevere messaggi ed effettuare/ricevere chiamate (cioè, non possono essere utilizzate quelle funzioni che necessitano del supporto di rete). La modalità dual SIM si riferisce al caso in cui le due SIM cards possono operare normalmente ed è possibile ricevere informazioni (SMS, MMS, CB, informazioni Wap, etc), ed effettuare/ricevere chiamate.

➤ Impostazioni varie:

Retroilluminazione LCD: per regolare la luminosità e il tempo dell'illuminazione LCD.

Impostazioni chiamate

➤ SIM1 ID chiamante: sono disponibili Impostata dalla rete, Nascondi identità e Invia identità.

◆ Impostata dalla rete : durante una conversazione, è possibile inviare la propria identificazione in una forma preimpostata dal sistema.

◆ Nascondi identità: per non inviare la propria identificazione. La chiamata può non riuscire, se il sistema non supporta tale funzione.

◆ Invia identità: per inviare la propria identificazione al sistema.

➤ SIM2 ID chiamante: sono disponibili Impostata dalla rete, Nascondi identità e Invia identità.

◆ Impostata dalla rete : durante una conversazione, è possibile inviare la propria identificazione in una forma preimpostata dal sistema.

◆ Nascondi identità: per non inviare la propria identificazione. La chiamata può non riuscire, se il sistema non supporta tale funzione.

◆ Invia identità: per inviare la propria identificazione al sistema.

Nota: Questa funzione necessita del supporto della rete.

➤ SIM1 Avviso di chiamata: questa funzione può essere attivata o disattivata. La messa in attesa e la chiamata multipla non sono disponibili se questa funzione non è stata attivata. È necessario il supporto della rete.

➤ SIM2 Avviso di chiamata: questa funzione può essere attivata o disattivata. La messa in attesa e la chiamata multipla non sono disponibili se questa funzione non è stata attivata. È necessario il supporto della rete.

➤ SIM1 Deviazione chiamate: questa è una funzione di rete, che non è normalmente disponibile, se non è stata precedentemente richiesta presso il gestore. Questa funzione permette di deviare le chiamate alla SIM1 rispondenti a certe condizioni verso un altro numero.

Nome	Descrizione
Devia tutte le chiamate vocali	La rete devierà incondizionatamente tutte le chiamate vocali.
Devia se non raggiungibile	Se la rete non può raggiungere il vostro cellulare (perché spento o al di fuori della zona di copertura), devierà le

	chiamate.
Devia se senza risposta	Se non vi è risposta alla chiamata, la rete la devierà automaticamente.
Devia se occupato	Se vi è una conversazione in corso, la rete devierà le chiamate.
Devia tutte le chiamate dati	È richiesto il supporto della rete.
Annulla tutte le deviazioni	Cancella tutte le funzioni di deviazione.

- SIM 2 Deviazione chiamate: stesso funzionamento della deviazione di chiamata SIM1. Questa funzione permette di deviare le chiamate alla SIM2 rispondenti a certe condizioni verso un altro numero.
- SIM1 Blocco chiamate
 - Chiamate in uscita:
 - ✧ Tutte le chiamate: per bloccare tutte le chiamate in uscita da SIM1.
 - ✧ Chiamate internazionali: per bloccare le chiamate internazionali via SIM1.
 - ✧ Chiamate internazionali escluso proprio paese: all'estero, potete effettuare chiamate locali nel paese in cui vi trovate e internazionali verso il proprio paese.

■ Chiamate in arrivo:

- ✧ Tutte le chiamate: per bloccare tutte le chiamate in arrivo su SIM1.
- ✧ In roaming: per bloccare tutte le chiamate in arrivo sulla SIM card principale, tranne quelle dalla zona di servizio locale del gestore.

■ Annulla tutto: per cancellare le impostazioni di blocco chiamate sulla SIM1 ed effettuare/ricevere chiamate normalmente.

■ Modifica password blocco chiamate: potete far richiesta alla rete per cambiare la password di blocco chiamate per la SIM1.



➤ SIM2 Blocco chiamate

■ Chiamate in uscita:

- ✧ Tutte le chiamate: per bloccare tutte le chiamate in uscita da SIM2.
- ✧ Chiamate internazionali: per bloccare le chiamate internazionali via SIM2.
- ✧ Chiamate internazionali escluso proprio paese: all'estero, potete effettuare chiamate locali nel paese in cui vi trovate e internazionali verso il proprio paese.

■ Chiamate in arrivo:

✧ Tutte le chiamate: per bloccare tutte le chiamate in arrivo su SIM2.

✧ In roaming: per bloccare tutte le chiamate in arrivo sulla SIM card principale, tranne quelle dalla zona di servizio locale del gestore.

■ Annulla tutto: per cancellare le impostazioni di blocco chiamate sulla SIM2 ed effettuare/ricevere chiamate normalmente.

■ Modifica password blocco chiamate: potete far richiesta alla rete per cambiare la password di blocco chiamate per la SIM2.

➤ SIM1 Cambio linea: per scegliere Linea 1 o Linea 2.

➤ SIM2 Cambio linea: per scegliere Linea 1 o Linea 2.

➤ Avviso di durata: per impostare un tono di avviso o avvisi periodici a intervalli stabiliti durante una conversazione, in modo da segnalare la durata della chiamata. È possibile disattivare il tono di avviso.

➤ Visualizzazione tempo chiamata: per impostare se visualizzare o meno la durata della chiamata durante una conversazione.

➤ Richiamata automatica: può essere attivata o disattivata. Se

il primo tentativo di ricomposizione fallisce, sono disponibili fino a un massimo di 10 tentativi di chiamata automatica a un numero telefonico.

- Gruppo chiuso di utenti: questa funzione necessita del supporto della rete. Per ulteriori dettagli, consultare il gestore di rete.

Nota: alcune impostazioni necessitano del supporto della rete. Per esempio, il blocco chiamate non è disponibile se la rete locale e la SIM card non lo consentono.

- Firewall: per limitare alcune chiamate in arrivo. Se la modalità blacklist è attivata, le chiamate provenienti dai contatti salvati nella blacklist saranno ignorate. Se la modalità whitelist è attivata, solo le chiamate provenienti dai contatti salvati in questo elenco saranno accettate. Se la funzione firewall è disattivata, sarà possibile ricevere normalmente tutte le chiamate in arrivo.

- Modalità: sono disponibili Modalità Blacklist, Modalità Whitelist, e l'impostazione Firewall può essere Attiva o Disattiva.

- Modalità Blacklist:

- ✧ Cerca: per mostrare i contatti salvati nella blacklist.

- ✧ Aggiungi chiamante: per aggiungere nome e numero

alla blacklist.

- ✧ Aggiungi da rubrica: per aggiungere contatti alla blacklist dalla rubrica.
- ✧ Elimina: per scegliere i contatti desiderati dalla blacklist e cancellarli.
- ✧ Cancella tutto: per cancellare tutti i contatti nella blacklist.

■ **Modalità Whitelist:**

- ✧ Cerca: per mostrare i contatti salvati nella whitelist.
- ✧ Aggiungi chiamante: per aggiungere nome e numero alla whitelist .
- ✧ Aggiungi da rubrica: per aggiungere contatti alla whitelist dalla rubrica.
- ✧ Elimina: per scegliere i contatti desiderati dalla whitelist e cancellarli.
- ✧ Cancella tutto: per cancellare tutti i contatti nella whitelist.

Impostazioni rete

Nome	Descrizione
Selezione rete SIM1	Automatica: il telefono può scegliere liberamente la rete da usare.

	Manuale: per collegarsi alla rete specificata. Quando non viene usata, il telefono non sarà in grado di collegarsi automaticamente ad altre reti.
Reti preferite SIM1	Per scegliere una rete preferita.
Connessione GRPS SIM1	Se necessario, è possibile connettersi sempre.
Selezione rete SIM2	Automatica: La SIM2 card può scegliere liberamente la rete da usare.
	Manuale: per collegarsi via SIM2 alla rete specificata. Quando non viene usata, il telefono non sarà in grado di collegarsi automaticamente ad altre reti.
Reti preferite SIM2	Per scegliere una rete preferita per la SIM2 card.

Impostazioni di sicurezza

- Blocco SIM1: può essere impostato come Attivo o Disattivo (codice PIN SIM1).
- Blocco SIM2: può essere impostato come Attivo o Disattivo

(codice PIN SIM2).

- Blocco telefono: può essere impostato come Attivo o Disattivo. è una password di 4-8 cifre (quella di default è 1122; è possibile cambiarla secondo il proprio gradimento).
- Blocco automatico tastiera: può essere impostato come Attivo o Disattivo. La tastiera del telefono può essere bloccata in base ad una scadenza stabilita: 30 secondi, 60 secondi o 5 minuti.
- Numeri prestabiliti SIM1: questa funzione deve essere supportata dalla SIM card e dal gestore di rete. Quando è attivata, permette di chiamare soltanto i numeri salvati nell'elenco delle chiamate prestabilite SIM1. Per attivarla è necessario inserire il codice PIN2 SIM1.
- Numeri prestabiliti SIM2: questa funzione deve essere supportata dalla SIM card e dal gestore di rete. Quando è attivata, permette di chiamare soltanto i numeri salvati nell'elenco delle chiamate prestabilite SIM2. Per attivarla è necessario inserire il codice PIN2 SIM2.
- Blocco totale chiamate: per impostare il blocco totale su tutte le chiamate (Il servizio deve essere supportato dalla SIM card).
- Cambia password: per cambiare la password di default del

telefono “1122” in un altro numero di 4-8 cifre facile da ricordare. Se il blocco del telefono è attivato, all’accensione si otterrà il messaggio “Telefono bloccato”. Per sbloccarlo, inserire la password del telefono e cliccare OK. (Il blocco della SIM card è lo stesso del PIN SIM1 e PIN2 SIM1, e del PIN SIM2 e PIN2 SIM2)

➤ Firewall messaggi: per inviare automaticamente negli Indesiderati i messaggi provenienti da alcuni numeri stabiliti. Se la Modalità Blacklist è attivata, i messaggi provenienti dai contatti nella blacklist saranno inviati negli Indesiderati. Se la Modalità Whitelist è attivata, i messaggi provenienti da contatti diversi da quelli inseriti nella whitelist saranno inviati automaticamente negli Indesiderati. Se la funzione Firewall è disattivata, sarà possibile ottenere normalmente tutti i messaggi salvati nella cartella Messaggi ricevuti.

■ Impostazioni modalità:

✧ Modalità Blacklist: può essere Attivata o Disattivata.

✧ Modalità Whitelist: può essere Attivata o Disattivata.

✧ Avviso messaggio negli Indesiderati: per selezionare il tono di avviso per gli SMS spostati negli Indesiderati.

✧ Disattiva tutto: per disattivare tutte le funzioni di

firewall per gli SMS.

■ **Blacklist:**

- ✧ Cerca: per mostrare i contatti salvati nella blacklist.
- ✧ Aggiungi chiamante: per aggiungere nome e numero alla blacklist.
- ✧ Aggiungi da rubrica: per aggiungere contatti alla blacklist dalla rubrica.
- ✧ Elimina: per scegliere i contatti desiderati dalla blacklist e cancellarli.
- ✧ Cancella tutto: per cancellare tutti i contatti nella blacklist.

■ **Whitelist:**

- ✧ Cerca: per mostrare i contatti salvati nella whitelist.
- ✧ Aggiungi chiamante: aggiunge contatto alla whitelist
- ✧ Aggiungi da rubrica: per aggiungere contatti alla whitelist dalla rubrica.
- ✧ Elimina: per eliminare i contatti dalla whitelist.
- ✧ Cancella tutto: cancella tutti i contatti dalla whitelist.

➤ **Firewall privato:** inserire la password di blocco e accedere all'elenco opzioni di impostazione private.

È possibile proteggere la rubrica, i messaggi e il registro chiamate con un proprio firewall privato; cioè,

dopo questa impostazione, diviene necessario inserire la password di blocco del telefono per accedere alla rubrica, agli SMS e al registro.

➤ **Controllo remoto:** potete inserire la password di blocco telefono per accedere al menu Controllo remoto SMS, che include le opzioni Modalità controllo remoto ed Elenco numeri.

■ **Modalità controllo remoto:** per attivare/disattivare la funzione Controllo remoto SMS.

■ **Elenco numeri:** per aggiungere e modificare i numeri stabiliti (massimo 5). Con questi numeri è possibile controllare a distanza il telefono. Per ulteriori dettagli, consultare “Prevenzione di smarrimento” (pag 134).

➤ **Vincolo SIM1 o SIM2:** inserita la password del telefono, è possibile vincolare le SIM al telefono. Nel caso in cui venisse inserita una nuova SIM card, sarà necessario digitare la password del telefono per sbloccarlo e resettare le funzioni di protezione preimpostate per le vecchie SIM; Qual’ora venisse inserita una password errata, il telefono si attiverà ugualmente ma la nuova SIM invierà automaticamente uno SMS a tutti i numeri predefiniti in “Controllo remoto”, indicando che il nostro telefono è

attualmente usato da una SIM non autorizzata fornendo il numero della nuova SIM inserita ed il numero identificativo IMEI del nostro cellulare, il contenuto del messaggio sarà il seguente “Questo numero sta usando il suo telefono IMEI 0000000000000000”. Con questa funzione in caso di furto o smarrimento ci verranno comunicati automaticamente tutti i dati necessari a rintracciare il nostro telefono e/o a farne denuncia alle autorità competenti. La funzione resterà attiva fino a che non verrà inserita la corretta password e ci invierà il messaggio ad ogni accensione del telefono. Il detentore non autorizzato non potrà fare altro che restituirci il telefono o disfarsene.

Suggerimento: la password di default per il blocco telefono è 1122. Potete impostare la password per il blocco telefono da Impostazioni di sicurezza -> Cambia password.

Suggerimento amichevole: la password è segreta, perciò non deve essere rivelata, ma protetta e ricordata attentamente.

Ripristina parametri di fabbrica

Per ripristinare le impostazioni di fabbrica del telefono. La password di default per le impostazioni è 1122.

Menu rapido

E' possibile creare a proprio piacimento un menu con le funzioni da noi più frequentemente utilizzate. Inserendo "Menu rapido" in "Impostazioni -> Impostazioni telefono -> Tasti dedicati" sarà possibile richiamare il nostro menu personalizzato, direttamente da uno dei tasti direzionali.

Effetti sonori

Equalizzazione: Normale, Bassi, Dance, Classica, Festa, Alti, Pop and Rock&Roll.

[Intrattenimento]

Servizi

Con questa funzione è possibile accedere a servizi multipli su Internet. Questi servizi includono previsioni meteo, notizie, informazione economico-finanziaria, etc. La funzione è fornita dal gestore di rete. In base ai servizi disponibili sulla SIM card, appariranno nuove opzioni di menu. Se la SIM card e la rete non supportano questa funzione, essa resterà inattiva. Per ulteriori dettagli contattare il gestore di rete.

WAP

- Pagina iniziale: apre il sito Web scelto nel file delle impostazioni di connessione.
- Preferiti: sono disponibili le seguenti operazioni sui bookmarks:
 - Avanti: per connettersi al sito Web scelto.
 - Modifica: per modificare il nome del bookmark selezionato.
 - Elimina: per cancellare il bookmark selezionato.
 - Cancella tutto: per cancellare tutti i bookmarks.
 - Aggiungi: per aggiungere nuovi bookmarks.
- Pagine recenti: registra le ultime pagine Web visitate.
- Inserire indirizzo: per inserire l'indirizzo del sito Web al quale collegarsi.
- WAP Push: il cellulare può ricevere l'informazione di servizio inviata dal fornitore del servizio.
 - Per esempio, l'informazione di servizio può essere la notifica di un sommario di notizie, che può includere un articolo o altro.
- Impostazioni
 - ◆ Modifica profilo
 - ◇ Attiva il file delle impostazioni
 - ◇ Modifica il file delle impostazioni

■ Rinomina il file--per modificare il nome del file delle impostazioni

■ Home—per modificare il sito Web predefinito.

■ ID di rete—per scegliere l'ID di rete desiderato.

■ Stato del link -- link continuo, discontinuo e HTTP.

■ Nome utente -- il nome dell'utente.

■ Password—per impostare la password.

◆ Opzioni browser – per scegliere se stabilire un limite di attesa nel caricamento delle pagine Web.

◆ Impostazioni messaggi di servizio – per scegliere tra Attivato e Disattivato.

◆ Svuota cache-- per svuotare la cache. Quando i dati della cache sono in quantità eccessiva, la velocità di navigazione sulla rete può essere rallentata.

◆ Cancella cookies – per eliminare i cookies.

◆ Certificati affidabili-- Entrust.net WAP CA © 1999 Limited liability.

➤ Account dati

Dati GSM – L'uso dei dati GSM sarà fornito insieme alle seguenti informazioni dell'account:

■ Nome: -----

- Numero: -----
- ID utente : wap
- Password: wap
- Tipo di linea: ISDN e analogica.
- Velocità: 9.6Kbps, 14.4 Kbps, 4.8 Kbps
- DNS: 010.000.000.172

GPRS-- L'uso dei dati GPRS sarà fornito insieme alle seguenti informazioni ID.

- Nome: nome dell'operatore
- GPRS Link Point: -----
- ID utente: wap
- Password: wap
- Modalità di certificazione: generale e confidenziale.

Nota: consultare il gestore della rete locale per gli addebiti correlati e le impostazioni dettagliate. Differenti gestori di rete forniscono differenti servizi.

Giochi

Il telefono mette a disposizione un gioco (Fruit). Per i dettagli fare riferimento alle istruzioni allegate.

Soggetto: scegliere tra Amber orange, Gem blue e Techno-grey.

Impostazioni del gioco

- Effetto sonoro di sottofondo: per attivare/disattivare il suono di sottofondo.
- Vibrazione: per attivare/disattivare la vibrazione.

[Profili personali]

Il telefono è fornito con profili multipli che possono essere personalizzati in modi diversi per differenti occasioni. Prima di tutto, scegliete impostazioni personalizzate sul profilo e quindi attivatelo. Sono disponibili i profili Normale, Riunione, All'aperto, Al chiuso, Cuffia auricolare, Bluetooth e Risparmio batteria.

Il contenuto può essere modificato in ogni profilo come segue:

- Impostazioni tono : si può scegliere tra Chiamata in arrivo, Sveglia, Accensione, Spegnimento, Messaggio di avviso e Tono tastiera.
- Volume : per impostare il volume di Suoneria e Tono tastiera.
- Tipo di avviso : per scegliere tra Suoneria, Vibrazione, Vibrazione e Suoneria, e Suoneria dopo Vibrazione.
- Tipo di suono : per scegliere tra Singolo, Ripetizione e Crescente.

➤ Toni extra : per accedere alle impostazioni
Seleziona/Cancela sui toni di Avviso, Errore, Connessione
alla rete e Connessione chiamata.

➤ Modalità di risposta : per scegliere se usare o meno un
qualsiasi tasto per rispondere.

Dopo le impostazioni personalizzate, scegliere “Attiva”
in “Seleziona” per avviare i profili.

Nota: Dopo aver inserito l’auricolare nel telefono, il cellulare
passerà automaticamente al profilo Auricolare. Disconnettere
l’auricolare per recuperare il profilo precedente.

Nel profilo silenzioso, disconnettere l’auricolare per
tornare al profilo precedente.

In modalità standby, premere il tasto # per passare al
profilo silenzioso e premerlo di nuovo per tornare al profilo
precedente.

In modalità Risparmio batteria, la luce della tastiera si
spegne, quindi la luminosità dello schermo diventerà meno
intensa e il tono della suoneria diventerà più basso.

Dopo la connessione Bluetooth, il telefono passerà
automaticamente al profilo Bluetooth; il profilo originale sarà
recuperato dopo la disconnessione Bluetooth.

[Documenti]

È possibile controllare lo spazio usato per l'archiviazione e lo spazio rimanente.

Nota: la proporzione mostrata varierà in base alla dimensione dei dati personali.

Potete gestire immagini, MP3 e cartelle tramite il telefono e la Scheda di memoria.

Telefono—il telefono è la locazione di archiviazione.

Apri: per aprire le cartelle Audio, Immagini, Foto, La mia musica e Video.

Audio—Cartella audio

- ◆ **Riproduci:** per riprodurre il contenuto selezionato.
- ◆ **Invia:** per inviare audio allo screen saver, a un MMS, a una e-mail, al Bluetooth, etc.
- ◆ **Dettagli:** per verificare data e dimensione del file.
- ◆ **Rinomina:** per rinominare la cartella.
- ◆ **Copia:** per copiare il file in Audio, Immagini, La mia musica, Foto, Video o cartelle specificate.
- ◆ **Sposta:** per spostare il file in Immagini, La mia musica, Foto, Video o cartelle specificate.

- ◆Elimina: per cancellare il file selezionato.
- ◆Cancella tutto: per cancellare tutti i files in tutte le cartelle correnti.
- ◆Ordina: per ordinare i files per nome, tipo, data e dimensione o scegliere “Nessuno”.

Images—Cartella immagini

- ◆Visualizza: per vedere l’immagine corrente.
- ◆Invia: per inviare l’immagine allo screen saver, all’animazione di accensione, all’animazione di spegnimento, alla Rubrica, a un MMS, a una e-mail, al Bluetooth, etc.
- ◆Dettagli: per verificare data e dimensione del file.
- ◆Rinomina: per rinominare la cartella.
- ◆Copia: per copiare il file in Audio, Immagini, La mia Musica, Foto, Video o cartelle specificate.
- ◆Sposta: per spostare il file in Audio, La mia Musica, Immagini, Foto, Video o cartelle specificate.
- ◆Elimina: per cancellare il file selezionato.
- ◆Cancella tutto: per cancellare tutti i files in tutte le cartelle correnti.
- ◆Ordina: per ordinare i files per nome, tipo, data e dimensione

o scegliere “Nessuno”.

Photos—Cartella foto

- ◆ **Visualizza:** per vedere la foto corrente.
- ◆ **Info foto:** per vedere le informazioni su questa foto.
- ◆ **Modifica:** per accedere a Photo Artist e modificare la foto desiderata.
- ◆ **Invia:** per inviare la foto allo screen saver, all’animazione di accensione, all’animazione di spegnimento, alla Rubrica, a un MMS, a una e-mail, al Bluetooth, etc.
- ◆ **Dettagli:** per verificare data e dimensione del file.
- ◆ **Rinomina:** per rinominare la cartella.
- ◆ **Copia:** per copiare il file in Audio, Immagini, La mia Musica, Foto, Video o cartelle specificate.
- ◆ **Sposta:** per spostare il file in Audio, La mia Musica, Immagini, Foto, Video o cartelle specificate.
- ◆ **Elimina:** per cancellare il file selezionato.
- ◆ **Cancella tutto:** per cancellare tutti i files in tutte le cartelle correnti.
- ◆ **Ordina:** per ordinare i files per nome, tipo, data e dimensione o scegliere “Nessuno”.

Video—Cartella video

- ◆Riproduci: per riprodurre il video corrente.
- ◆Invia: per inviare il video allo screen saver, a un MMS, a una e-mail, al Bluetooth, etc.
- ◆Dettagli: per verificare data e dimensione del file.
- ◆Rinomina: per rinominare la cartella.
- ◆Copia: per copiare il file in Audio, Immagini, La mia Musica, Foto, Video o cartelle specificate.
- ◆Sposta: per spostare il file in Audio, La mia Musica, Immagini, Foto, Video o cartelle specificate.
- ◆Elimina : per cancellare il file selezionato.
- ◆Cancella tutto: per cancellare tutti i files in tutte le cartelle correnti.
- ◆Ordina: per ordinare i files per nome, tipo, data e dimensione o scegliere “Nessuno”.

My Music-- Cartella MP3

- ◆Riproduci: per riprodurre il file MP3 corrente.
- ◆Invia: per inviare l’audio allo screen saver, a un MMS, a una e-mail , al Bluetooth, etc.
- ◆Dettagli: per verificare data e dimensione del file.
- ◆Rinomina: per rinominare la cartella.

- ◆Copia: per copiare il file in Audio, Immagini, Foto, Video o cartelle specificate.
- ◆Sposta: per spostare il file in Audio, Immagini, Foto, Video o cartelle specificate.
- ◆Elimina: per cancellare il file selezionato.
- ◆Cancella tutto: per cancellare tutti i files in tutte le cartelle correnti.
- ◆Ordina: per ordinare i files per nome, tipo, data e dimensione o scegliere “Nessuno”.

Received -- Cartella file Ricevuti

Le cartelle Ricevuti sono per default la posizione di archiviazione dei dati ricevuti via Bluetooth.

Crea cartella: all'interno della directory radice è possibile creare una nuova cartella per salvare files più dettagliati.

Formatta: la formattazione può cancellare tutti i files nel telefono e le cartelle create recentemente. Dopo la formattazione sarà necessario riavviare il telefono, e le cartelle Audio e Immagini saranno create automaticamente; la cartella Foto apparirà automaticamente dopo lo scatto della prima foto.

Scheda di memoria

➤ Apri: per aprire i files nella scheda di memoria.

- Crea cartella: all'interno della directory radice è possibile creare una nuova cartella per salvare files più dettagliati.
- Formatta: la formattazione può cancellare tutti i files nella scheda di memoria.
- Rimuovi: per rimuovere la scheda di memoria desiderata dal telefono in modo sicuro.

7. Operazioni di inserimento testo

Il telefono fornisce utili modalità multiple di inserimento, con il supporto di altre funzioni. Queste modalità di inserimento includono: inserimento testuale (maiuscolo e minuscolo), inserimento numerico, inserimento testuale intelligente (maiuscolo e minuscolo intelligenti).

Nell'interfaccia di inserimento, premere i tasti ***#*** per selezionare la modalità di inserimento desiderata e premere i tasti corrispondenti per inserire il testo corrispondente.

Inserimento testuale (maiuscolo e minuscolo)

La definizione dettagliata della tastiera per l'input testuale (maiuscolo e minuscolo) è (i caratteri corrispondenti nella seguente tabella sono divisi dal punto e virgola “;” in ABC e abc. In mancanza del segno “;”, entrambi corrispondono al medesimo carattere):

Nome del tasto	Caratteri o funzioni rilevanti
Numero 0	0 , Spazio
Numero 1	1 o Simbolo
Numero 2	ABC2 ; abc2

Numero 3	DEF3 ; def3
Numero 4	GHI4 ; ghi4
Numero 5	JKL5 ; jkl5
Numero 6	MNO6 ; mno6
Numero 7	PQRS7 ; pqrs7
Numero 8	TUV8 ; tuv8
Numero 9	WXYZ9 ; wxyz9
Tasto *	Inserisce simbolo
Tasto #	Commuta tra i metodi di inserimento
Freccia su	Sposta il cursore verso l'alto
Freccia giù	Sposta il cursore verso il basso
Freccia sinistra	Sposta il cursore verso sinistra
Freccia destra	Sposta il cursore verso destra
Tasto di destra	Indietro al menu precedente.
Tasto C	Cancella caratteri
Tasto End	Torna all'interfaccia di standby

Operazioni generali:

Ciascun tasto può essere usato per inserire svariati caratteri. Premere velocemente i tasti per fare apparire i caratteri desiderati.

Per inserire segni d'interpunzione e alcuni simboli speciali, dalla modalità inserimento testuale (maiuscolo e minuscolo), premere il tasto * key per aprire il box di inserimento simboli speciali. Premere il tasto # per commutare la modalità di inserimento.

Quando è necessario inserire uno spazio in modalità maiuscolo e minuscolo, premere il tasto “0” una volta.

Premere il tasto C per cancellare un errore di inserimento; tenerlo premuto per cancellare tutti gli inserimenti effettuati.

Inserimento numerico

La definizione dell'input numerico è elencata qui di seguito:

Nome del tasto	Caratteri o funzioni rilevanti
Numero 1	1
Numero 2	2
Numero 3	3
Numero 4	4
Numero 5	5
Numero 6	6

Numero 7	7
Numero 8	8
Numero 9	9
Numero 0	0
Tasto *	Inserisce simbolo
Tasto #	Commuta tra i metodi di inserimento
Freccia su	Sposta il cursore verso l'alto
Freccia giù	Sposta il cursore verso il basso
Freccia sinistra	Sposta il cursore verso sinistra
Freccia destra	Sposta il cursore verso destra
Tasto di destra	Indietro al menu precedente.
Tasto C	Cancella caratteri
Tasto End	Torna all'interfaccia di standby

Operazioni generali di Inserimento numerico:

Premere i tasti numerici 0-9 per inserire i numeri corrispondenti.

Premere il tasto # per commutare la modalità di inserimento.

Premere il tasto C per cancellare un errore di inserimento; tenerlo premuto per cancellare tutti gli inserimenti effettuati.

Inserimento testuale intelligente (maiuscolo e minuscolo intelligente)

L'inserimento intelligente include maiuscolo e minuscolo, ovvero ABC intelligente e abc intelligente.

La definizione dettagliata della tastiera per l'inserimento testuale intelligente è (i caratteri corrispondenti nella seguente tabella sono divisi dal punto e virgola “;” in ABC e abc. In mancanza del segno “;”, entrambi corrispondono al medesimo carattere):

Nome del tasto	Caratteri o funzioni rilevanti
Numero 0	Spazio
Numero 1	.
Numero 2	ABC ; abc
Numero 3	DEF ; def
Numero 4	GHI ; ghi
Numero 5	JKL ; jkl
Numero 6	MNO ; mno
Numero 7	PQRS ; pqrs

Numero 8	TUV ; tuv
Numero 9	WXYZ ; wxyz
Tasto *	Inserisce simbolo
Tasto #	Commuta tra i metodi di inserimento
Freccia su	Sposta il cursore verso l'alto o commuta le parole candidate.
Freccia giù	Sposta il cursore verso il basso o commuta le parole candidate.
Freccia sinistra	Sposta il cursore verso sinistra o conferma le parole inserite.
Freccia destra	Sposta il cursore verso destra o conferma le parole inserite.
Tasto di sinistra	Seleziona
Tasto di destra	Indietro al menu precedente.
Tasto C	Cancella caratteri
Tasto End	Torna all'interfaccia di standby
Tasto OK	Seleziona e inserisce i caratteri scelti.

Operazioni generali:

Ciascun tasto può essere usato per inserire i caratteri

corrispondenti. Come per i caratteri corrispondenti al tasto precedente, può apparire una parola composta. Premere velocemente i tasti per fare apparire i caratteri desiderati. Premere i tasti direzionali verso l'alto e verso il basso per scegliere la parola desiderata e il tasto di sinistra o i tasti direzionali sinistra/destra o il tasto OK per scegliere la parola o i caratteri desiderati.

Premere il tasto * per i segni d'interpunzione.

Premere il tasto # per commutare la modalità di inserimento.

Premere il tasto 0 per inserire uno spazio.

Premere il tasto C per cancellare un errore di inserimento; tenerlo premuto per cancellare tutti gli inserimenti effettuati.

8. Funzioni di tripla prevenzione

Il telefono offre funzioni di tripla prevenzione, ovvero prevenzione di molestie, prevenzione di divulgazione e prevenzione di smarrimento. In caso di smarrimento del telefono, è possibile trasferire messaggi e rubrica ad un altro telefono cellulare specificato.

Prevenzione di molestie

Il telefono supporta la funzione di firewall sulle chiamate in arrivo e sui messaggi. Dopo l'attivazione del firewall sulle chiamate in arrivo, alcune chiamate subiranno delle limitazioni; dopo l'attivazione del firewall sui messaggi, i messaggi provenienti da determinati numeri saranno salvati negli Indesiderati.

Impostazione del firewall sulle chiamate in arrivo

Da “Impostazioni chiamate->Impostazioni firewall”, è possibile selezionare blacklist attivata, whitelist attivata o firewall disattivato. Quando si è impostata la “Blacklist”, le chiamate provenienti da tutti i numeri nella blacklist saranno bloccate, mentre non avranno limitazioni se provenienti da altri numeri; quando si è impostata la “Whitelist”, le chiamate

provenienti da tutti i numeri nella whitelist non avranno limitazioni, mentre saranno bloccate se provenienti da altri numeri; con l'impostazione "Firewall disattivato", tutte le chiamate in arrivo saranno ricevute normalmente.

Modifica contatti per firewall su chiamate in arrivo: nella blacklist/whitelist, si possono aggiungere dei contatti manualmente o selezionandoli dalla rubrica. I contatti possono inoltre essere cancellati parzialmente o completamente dalla blacklist o dalla whitelist. Blacklist e whitelist supportano entrambe 40 contatti ciascuna.

Suggerimento: dopo l'attivazione della funzione firewall, non saranno possibili chiamate in arrivo dai contatti impostati con questa funzione e il telefono non fornirà alcun avviso.

Per ulteriori dettagli vedi pag. 99

Impostazioni firewall SMS

Da "Impostazioni SMS ->Impostazioni firewall", è possibile selezionare blacklist attivata, whitelist attivata o firewall disattivato. Quando si è impostata la "Blacklist", gli SMS provenienti da tutti i numeri nella blacklist saranno inviati negli Indesiderati invece che nella cartella Messaggi ricevuti come gli altri; quando si è impostata la "Whitelist", i

messaggi provenienti da tutti i numeri nella whitelist saranno inviati alla cartella Messaggi ricevuti, mentre tutti gli altri finiranno negli Indesiderati; con l'impostazione "Firewall disattivato", tutti gli SMS saranno inviati alla cartella Messaggi ricevuti. La cartella Indesiderati supporta 20 SMS. Quando è piena, gli SMS meno recenti saranno cancellati in modo da lasciare spazio per i nuovi.

Modifica contatti per firewall su SMS: si possono aggiungere dei contatti manualmente o selezionandoli dalla rubrica; i contatti possono inoltre essere cancellati parzialmente o completamente.

Suggerimento 1: quando la funzione firewall SMS è attivata, gli SMS provenienti da contatti con limitazioni non forniranno alcun avviso (né sull'interfaccia né con un tono di avvertimento) ma saranno direttamente salvati negli Indesiderati.

Suggerimento 2: è possibile aggiungere contatti direttamente nella blacklist o nella whitelist dal menu opzioni della rubrica, da numeri negli SMS, dal menu opzioni del registro chiamate, etc.

Per maggiori dettagli vedi pag. 103

Prevenzione di divulgazione

Il telefono offre la funzione “Firewall privato” e la funzione “Privé”

Funzione firewall privato

è possibile proteggere dati personali quali rubrica, SMS, registro chiamate, etc. tramite una password.

Per maggiori dettagli vedi pag.105

Funzione privé

- La password per il privé può essere inserita soltanto dall'interfaccia di standby.
- Tutto il registro chiamate, gli SMS, etc. prodotti dai contatti salvati nel privé, saranno archiviati nel privé stesso e non vi sarà traccia dei medesimi fuori di esso. Quando il privé riceve SMS, ci sarà un avviso SMS e un tono di avviso messaggio invece del menu avviso messaggio che compare nel menu standby.

Le caratteristiche della rubrica, degli SMS, dei MMS, etc. nel privé senza menzione sono le stesse di quelli ordinari.

Accedere al privé:

Dalla interfaccia di standby inserire “*”, la password del privé (il valore iniziale è 0000, modificabile) e quindi “#” per

accedere al privé.

Rubrica privé

□ La rubrica privé supporta 100 contatti. □

✧ **Ricerca rapida**

Per visualizzare tutti i contatti della rubrica. Premere il tasto di sinistra per accedere al menu opzioni di un contatto e per disporre di operazioni quali Invia, Visualizza, Modifica, Cancella, Cancella tutto, Salva, etc. Salvare equivale a spostare il contatto nella rubrica fuori dal privé.

□ Premere il tasto di chiamata per effettuare una chiamata. Se il contatto ha un falso nome o un falso numero telefonico, lo schermo li visualizzerà e il registro chiamate potrà essere salvato nel privé.

✧ **Aggiungi contatto**

In questa interfaccia è possibile aggiungere nome, numero, falso nome o falso numero.

Nota: per le chiamate in uscita, le chiamate in arrivo o la ricezione di SMS, se il falso nome e il falso numero sono stati impostati, il falso nome verrà mostrato a schermo; altrimenti sarà mostrato “Contatto sconosciuto”.

✧ **Impostazioni**

- **Visualizza capacità:** per visualizzare lo spazio disponibile nella rubrica privé. Il formato visualizzato è “Spazio usato/ Spazio totale”.
- **Cancella tutto:** per cancellare la rubrica privé.

Messaggi privé

SMS privé SIM1

Per creare un nuovo SMS in questo menu.

Cartella Messaggi ricevuti

La cartella Messaggi ricevuti supporta 20 SMS. Da qui è possibile visualizzare gli SMS ricevuti.

- ◆ **Rispondi:** per rispondere con un messaggio testuale allo SMS ricevuto.
- ◆ **Modifica:** per modificare lo SMS selezionato e inviarlo successivamente.
- ◆ **Cancella:** per cancellare lo SMS selezionato.
- ◆ **Cancella tutto:** per cancellare dalla cartella Messaggi ricevuti tutti gli SMS non bloccati.

Suggerimento: quando la cartella Messaggi ricevuti è piena, i nuovi messaggi sovrascriveranno automaticamente i messaggi meno recenti.

Cartella Messaggi inviati

La cartella Messaggi inviati supporta 10 SMS. Se per inviare uno SMS è stato selezionato “Salva e invia”, lo SMS sarà salvato nella cartella Messaggi inviati del privé. Su gli SMS salvati nella cartella Messaggi inviati del privé sono disponibili le operazioni Modifica, Invia, Cancella, Cancella tutto.

Cartella bozze

La cartella Bozze supporta 10 SMS. È possibile salvare direttamente gli SMS modificati nella cartella Bozze del privé. Successivamente gli SMS possono essere inviati o cancellati.

Visualizza capacità: per verificare lo spazio disponibile per l’archiviazione degli SMS nel privé.

SMS SIM2

Crea SMS

Per creare un nuovo SMS in questo menu.

Cartella Messaggi ricevuti

La cartella Messaggi ricevuti supporta 20 SMS. Da qui è possibile visualizzare gli SMS ricevuti.

- ◆Rispondi: per rispondere con un messaggio testuale allo SMS ricevuto.
- ◆Modifica: per modificare lo SMS selezionato e inviarlo

successivamente.

- ◆Cancella: per cancellare lo SMS selezionato.
- ◆Cancella tutto: per cancellare dalla cartella Messaggi ricevuti tutti gli SMS non bloccati.

Suggerimento: quando la cartella Messaggi ricevuti è piena, i nuovi messaggi sovrascriveranno automaticamente i messaggi meno recenti.

Registro chiamate privé

Può registrare le chiamate perse, le chiamate ricevute e le chiamate effettuate che abbiano relazione con i contatti della rubrica privé. La sua capacità è di 30 records. Nell'elenco del registro, premere il tasto chiamata per effettuare una chiamata.

Suggerimento: quando il telefono mostra il messaggio di avviso delle chiamate perse, premere “Leggi” per accedere direttamente all'elenco delle chiamate perse. È possibile visualizzare un falso nome o un falso numero. Se appare un falso messaggio di avviso, premere “Leggi” per mostrare lo schermo vuoto.

Cambia blocco privé

Per cambiare la password (4-8 cifre) del privé.

Nota: non dimenticate la password del privé; in caso contrario, l'accesso al privé verrà impedito e non sarà possibile ripristinare tutti dati.

Prevenzione di smarrimento

Il telefono supporta la funzione di controllo remoto via SMS e la funzione di vincolo della SIM card. Con la prima funzione, quando il Vostro telefono non è con Voi, l'invio di un SMS di controllo remoto può consentire la trasmissione in senso inverso della rubrica, la trasmissione in senso inverso di SMS, la deviazione delle chiamate o lo spegnimento; la second funzione si riferisce al caso in cui, non essendo vincolate le SIM cards inserite, sia necessario inserire la password del telefono.

➤ Impostazioni controllo remoto via SMS

Da “Impostazioni di sicurezza-> Controllo remoto via SMS”, è possibile scegliere tra Attivato o Disattivato. È possibile impostare fino ad un massimo di cinque numeri telefonici in grado di controllare a distanza il Vostro cellulare.

Trasmissione della rubrica: se la funzione di controllo remoto è attivata, è possibile usare qualsiasi numero telefonico abilitato per inviare "*#PHB*#33560000001"; quindi tutti i

contatti di tutte le rubriche (la rubrica ordinaria e la rubrica del privé) del Vostro telefono saranno trasmesse al numero telefonico 33560000001 nella forma di SMS.

I formati degli SMS trasmessi in senso inverso sono i seguenti:

Il prefisso dei contatti nella rubrica ordinaria è "*#phb*#" e il formato è mostrato come "*#phb*#" nome": numero.

Per esempio: *#phb*# Mario Rossi: 33560000002; Giovanni Bianchi: 33560000003; Maria Verdi: 33560000004.

Il prefisso dei contatti nella rubrica del privé è "*#cof*#" e il formato è mostrato come "*#cof*#" nome": numero.

Suggerimento 1: se il contatto del privé non possiede un “Vero nome”, verrà ri-trasmesso soltanto il numero di tale contatto, ma non il nome.

Suggerimento 2: un messaggio può contenere al massimo tre contatti. Il punto e virgola è impiegato per dividere due contatti e i due punti sono impiegati per dividere nome e numero.

Suggerimento 3: la ri-trasmissione della rubrica può essere effettuata solo quando il telefono è acceso.

Suggerimento 4: il comando per la ri-trasmissione della rubrica

deve essere in maiuscolo.

➤ Trasmissione di SMS

se la funzione di controllo remoto è attivata, è possibile usare qualsiasi numero telefonico abilitato per inviare "*#SMS*#33560000001"; quindi tutti gli SMS ricevuti in tutte le cartelle (la cartella ordinaria per i messaggi ricevuti e quella del privé) del Vostro telefono saranno trasmessi al numero telefonico 33560000001 nella forma di SMS.

I formati degli SMS trasmessi in senso inverso sono i seguenti:

Per la cartella ordinaria, il prefisso degli SMS ri-trasmessi dalla SIM1 è "*#SIM1*#" e il formato è mostrato come "*#SIM1*#" contenuto "Da: numero; Data:data.

Per la cartella ordinaria, il prefisso degli SMS ri-trasmessi dalla SIM2 è "*#SIM2*#" e il formato è mostrato come "*#SIM2*#" contenuto "Da: numero; Data:data.

Per la cartella del privé, il prefisso degli SMS ri-trasmessi dalla SIM1 è "*#COFFSIM1*#" e il formato è mostrato come "*#COFFSIM1*#" contenuto "Da: numero; Data:data.

Per la cartella del privé, il prefisso degli SMS ri-trasmessi dalla SIM2 è "*#COFFSIM2*#" e il formato è mostrato come

#COFFSIM2#" contenuto" Da: numero; Data:data.

Suggerimento 1: uno SMS può essere suddiviso in svariate parti, in base alla sua lunghezza e a quella che il telefono può supportare.

Suggerimento 2: la ri-trasmissione degli SMS può essere effettuata solo quando il telefono è acceso.

Suggerimento 3: il comando per la ri-trasmissione degli SMS deve essere in maiuscolo.

Spegni e blocca: se la funzione di controllo remoto è attivata, è possibile usare qualsiasi numero telefonico abilitato per inviare "*#SHUTDOWN*#"; quindi il Vostro telefono verrà automaticamente spento e il blocco telefono sarà attivato. In questo modo, sarà necessario inserire ogni volta la password di blocco telefono per accendere il cellulare.

Se la funzione di controllo remoto è attivata, è possibile usare qualsiasi numero telefonico abilitato per inviare "*#CALLFWD*#" più il numero telefonico bersaglio, p.es. "*#CALLFWD*#33560000001" ; tutte **le chiamate in arrivo al Vostro cellulare su entrambe le SIM saranno quindi deviate ad un numero bersaglio come il 33560000001.**

Suggerimento: il comando di controllo remoto e il comando di deviazione devono essere in maiuscolo. Dopo aver attivato il

trasferimento chiamate è possibile spengere il telefono.

Nota: è possibile disattivare manualmente le funzioni di trasferimento in “Impostazioni – Impostazioni chiamate – Deviazione chiamate” (vedi pag.95/96) ed il blocco telefono da “Impostazioni - Impostazioni di sicurezza – Blocco telefono” (vedi pag.102).

9. Uso degli accessori

➤ Note per l’uso del cavo USB:

- Connettere e arrestare sempre il dispositivo USB in modo corretto.
- Non usare mai il comando di formattazione di Windows per formattare il disco rimovibile del telefono; questa operazione potrebbe danneggiarlo seriamente.

➤ Ambiente operativo USB:

- Windows 2000 / XP.
- Per altri sistemi operativi, la connessione tra PC e telefono non può essere effettuata prima dell’installazione di un driver USB.

Suggerimento: il cavo USB ha la funzione di connettersi con il PC e di ricaricare la batteria.

➤ Note per l’uso della batteria

- Sono necessarie più di 12 ore per caricare una batteria nuova o che sia rimasta a lungo inutilizzata.
 - Batterie diverse dall'originale potrebbero danneggiare il Vostro telefono! Un corto circuito in qualsiasi forma può provocare esplosioni, incendi o lesioni personali!
 - Per la Vostra sicurezza e la protezione dell'ambiente, non gettare la batteria tra i rifiuti ordinari ma smaltirla negli appositi contenitori o centri di raccolta.
- Caricatore
- Non collegare il caricatore al telefono privo di batteria per evitare danni al telefono stesso.
 - Usare sempre il caricatore in luoghi asciutti e al coperto; non porre il caricatore in contatto con qualsiasi liquido durante l'uso, per prevenire danni al telefono o anche esplosioni, incendi e lesioni personali!
 - Usare sempre il caricatore originale per prevenire danni al telefono o anche esplosioni, incendi e lesioni personali!!
- Auricolare: L'auricolare non è un accessorio che le viene fornito come omaggio. La preghiamo di usare l'adeguata accortezza nel suo utilizzo sia in fase di conversazione che nel ascolto della musica.

10. Appendice I

Risoluzione dei problemi

Problema	Possibili soluzioni
Impossibile accendere	<ol style="list-style-type: none">1. La batteria è scarica.2. La batteria non è inserita correttamente
SIM non attiva	<ol style="list-style-type: none">1. La SIM card è sporca. Ripulirla.2. Reinstallare la SIM card.3. La SIM card è danneggiata. Sostituirla.4. (Quanto sopra vale anche per la SIM2)
Segnale debole	Verificare sullo schermo l'icona con l'intensità del segnale. Se l'icona contiene 5 barre, l'intensità del segnale è massima; al di sotto di 2 barre, il segnale è molto debole. (Quanto sopra vale anche per la SIM2)

<p>Impossibile effettuare una chiamata</p>	<ol style="list-style-type: none"> 1. Probabilmente è stato impostato Nascondi la mia identità, ma il vostro gestore di rete non fornisce questo servizio. 2. Ci sono forti interferenze nei vostri paraggi. 3. Probabilmente è stata attivata la funzione di restrizione delle chiamate. 4. Probabilmente è stata attivata la Linea 2, ma il vostro gestore di rete non fornisce questo servizio.
<p>Impossibile ricaricare la batteria</p>	<ol style="list-style-type: none"> 1. La batteria è rimasta a lungo inutilizzata, perciò deve rimanere sotto carica per un tempo più lungo. 2. Le sue prestazioni sono peggiorate.

<p>Impossibile connettersi alla rete</p>	<ol style="list-style-type: none"> 1. Segnale troppo debole o forte interferenza. 2. La SIM card è installata correttamente? C'è un falso contatto o la SIM card è danneggiata? Se la SIM card è guasta, contattare il gestore di rete per farla sostituire.
<p>Le foto scattate sono troppo scure</p>	<ol style="list-style-type: none"> 1. Verificare se è impostata una luminosità troppo bassa. 2. Verificare se l'ambiente è troppo scuro.
<p>Le foto scattate non sono nitide</p>	<ol style="list-style-type: none"> 1. Verificare se l'oggetto fotografato è in movimento. 2. Verificare se il telefono oscilla leggermente al momento dello scatto.
<p>Le foto scattate sono deformate</p>	<p>L'oggetto fotografato potrebbe essere troppo vicino all'obiettivo.</p>
<p>Impossibile accedere ai menu di servizio.</p>	<p>Probabilmente la SIM card non supporta la funzione di servizio.</p>

<p>È visibile solo una parte della foto scelta come sfondo.</p>	<p>La dimensione della foto è eccessiva. La dimensione consigliata è 240×320.</p>
<p>Una scheda T-Flash di recente acquisto non può essere letta oppure ha una capacità errata.</p>	<ol style="list-style-type: none"> 1. Assicuratevi che la capacità della scheda T-Flash sia compresa tra le dimensioni supportate. 2. Formattare la scheda T-Flash con l'ausilio del PC. 3. Assicuratevi che il file system sia nel formato FAT durante la formattazione.

11. Appendice II

Abbreviazioni e definizioni

SMS	Short Message Service
EMS	Enhanced Message Service
SIM	Subscriber Identity Module
GSM	Global System for Mobile Communication
PIN	Personal Identity Number
PUK	PIN Unblocking Key
IMEI	International Mobile Equipment Identity
CB	Cell Broadcast
GPRS	General Packet Radio Service
MMS	Multimedia Message service